



## Cassettiera mobile antiribaltamento 95 PRO

95/7 PRO

Nr. art     **81200163**  
GTIN       **4018754334667**  
Modello    **95/7 A PRO**

### Designazione.

Cassettiera mobile antiribaltamento 95/7 PRO 7 Cassetto 496 x 827 x 1020 mm  
Antracite, colore RAL 7016

### Descrizione.

#### Sistema di sicurezza a tre livelli:

1. Chiusura centralizzata con serratura a cilindro laterale e chiave ribaltabile
  2. La singola chiusura impedisce l'apertura involontaria durante lo spostamento
  3. Protezione antiribaltamento - non è possibile l'estrazione simultanea di più cassetti.
- Maniglia in acciaio inossidabile con connessione al corpo rinforzata
  - protezione antiurto perimetrale con ammortizzamento degli urti
  - Piano di lavoro e di appoggio resistente e strettamente saldato, oltre a copertura finale in acciaio inossidabile
  - ruote scorrevoli resistenti all'olio e agli acidi (rulli da 125 mm) con paramozzi di protezione contro sporco e fili, con due freni di stazionamento
  - Portarotolo di carta e portabombolette spray inclusi
  - 7 cassetti facili da estrarre (nero, colore RAL 9005) con estrazione totale (370 mm) e guida con gabbia a sfere
  - griglia forata bilaterale per ganci n. 8031-8041, ad es. per utensili più grandi
  - Si può attrezzare con scomparti a inserto STHLWILLE Standard e TCS

### Vantaggi.

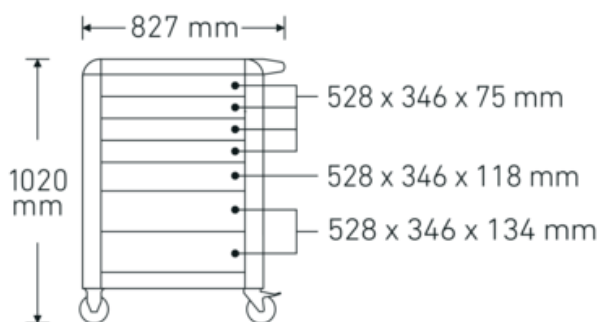
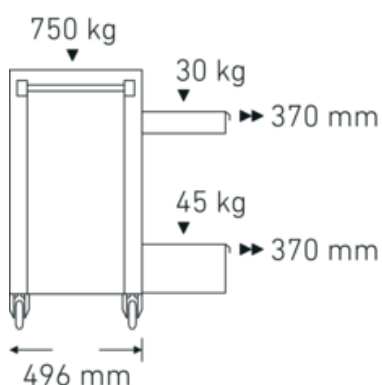
sistema di sicurezza a tre livelli: 1. Chiusura centralizzata con serratura a cilindro laterale e chiave ribaltabile 2. La chiusura singola impedisce l'apertura involontaria durante lo spostamento 3. Protezione antiribaltamento - non è possibile l'estrazione simultanea di più cassetti.



## Caratteristiche del prodotto.



## Disegno tecnico.



## Attributi tecnici.

Numero di cassetti	7
Larghezza mm (b)	827 mm
Colore	Antracite, colore RAL 7016
Abbreviazione del colore	RAL 7016; RAL 9005
Altezza mm (h)	1020 mm
Lunghezza mm (L)	496 mm
No.	95/7 A PRO
Dimensioni interne del cassetto mm	346 x 528 x 75 mm (4x) 346 x 528 x 118 mm (2x) 346 x 528 x 134 mm (1x)
Capacità di carico dei cassetti	30 kg 30 kg 45 kg
Capacità di carico	750 kg

## Dati logistici.

Profondità mm (IFS)	720
Larghezza mm (IFS)	496
Altezza mm (IFS)	863
Lunghezza (imballata, mm)	836
Larghezza (imballata, mm)	587
Altezza (imballata, mm)	940
Volume (imballato, dm <sup>3</sup> )	461.28808 dm <sup>3</sup>
N° Art.	81200163
Peso (lordo, kg)	79,000
Peso PAP (kg)	7,500
Peso PVC (kg)	0,000
GTIN	4018754334667
Paese di origine	CHINA

<b>Regione di origine</b>	Ausländischer Ursprung
<b>RAEE/Legge sull'elettricità</b>	nicht ear-pflichtig
<b>N. tariffa doganale</b>	94032080
<b>Standard di imballaggio</b>	1
<b>Peso [mm]</b>	71500 g

## Varianti.

N° Art.	Codice articolo (ERP)	Designazione	GTIN
81200163	95/7 A PRO	Cassettiera mobile antiribaltamento 95/7 PRO 7 Cassetto 496 x 827 x 1020 mm Antracite, colore RAL 7016	4018754334667
81200164	95/7 B PRO	Cassettiera mobile antiribaltamento 95/7 PRO 7 Cassetto 496 x 827 x 1020 mm blu, colore RAL 270 30 35	4018754334674
81200165	95/7 R PRO	Cassettiera mobile antiribaltamento 95/7 PRO 7 Cassetto 496 x 827 x 1020 mm Rosso, colore RAL 3020	4018754334681

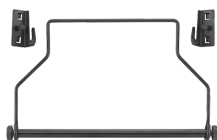
## Codice GTIN.



## Accessori.



90432727  
Portabombolette spray



81483004  
Portarotolo carta per  
lamierati a foratura  
quadrata



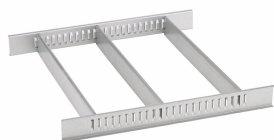
89010040  
Portacavo



83812070  
Impronta vuota per  
minuteria



81484001  
Divisorio per cassette



81484002  
Divisorio per cassette



89010003  
Tappeto antiscivolo  
GRIPMAT



89011053  
Cestino

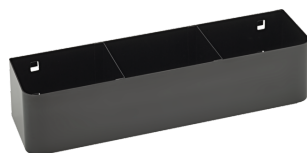


89010042  
Adattatore per  
supporto per laptop



90432802

## Ricambi/parti di ricambio per.



90432719  
Supporto per  
bomboletta spray



81490001  
Set di ruote

## Immagini.



