

Kugelgewrichtstrecker

11704

Artikelnr. 71070004

GTIN 4018754346677

Model 11704 Kugelgelenkabzieher

Aanwijzing.

Kugelgewricht trekker

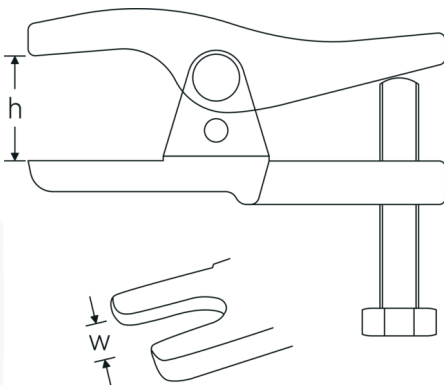
Hoogtepunten van het product.



Voor meer zekerheid.

Doordacht geconstrueerd, in matrijs gesmeed en op de modernste machines nauwkeurig bewerkt, gehard en afgelaten. Het STAHLWILLE trekkerprogramma biedt verschillende producten voor diverse toepassingen. Bijv. standaard trekkers, accupoolklemtrekkers, binnentrekkers, tegensteunen, kogelgewrichtstrekkers of wielnaaftrekkers. Altijd van Premium-kwaliteit »Made in Germany«.

Technische tekening.



Technische kenmerken.

Vorkopening (w)	27-36 mm
Vrije hoogte (h) mm	90 mm
max. belasting	10 t
max. koppel	100 N·m

Logistieke gegevens.

Diepte mm (IFS)	235
Breedte mm (IFS)	143
Hoogte mm (IFS)	110
Lengte (verpakt, mm)	235
Breedte (verpakt, mm)	143
Hoogte (verpakt, mm)	110
Volume (verpakt, dm ³)	3.69655 dm ³
Artikelnr.	71070004
Gewicht (bruto, CG)	6,500
Gewicht PAP (CG)	0,126
Gewicht PVC (CG)	0,000
GTIN	4018754346677
Land van oorsprong	GERMANY
Regio van oorsprong	Nordrhein-Westfalen
WEEE/ElektroG	nicht ear-pflichtig
Douanetarief nr.	82055980
Verpakkingsstandaard	1
Gewicht (g)	2790 g

Varianten.

Artikelnr.	Artikelnr. (ERP)	Beschrijving	GTIN
71070004	11704 Kugelgelenkabzieher	Kogelgewricht trekker	4018754346677

GTIN-code.

