



Nasadki

456

Art. nr 02110016
GTIN 4018754002979
Modelka 456 16



Oznaczenie. 3/8 " Wkładka do kluczy nasadowych Wi. 16mm Dt.31mm

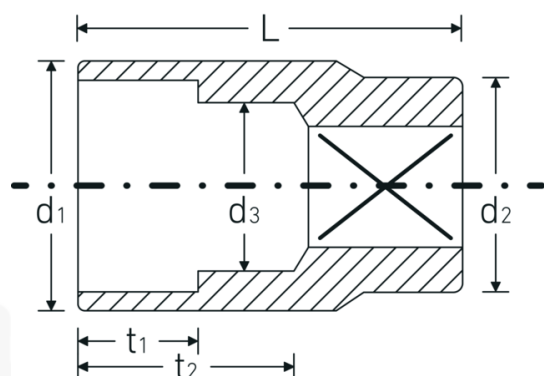
Właściwości.

- DIN 3124/ISO 2725-1, ASME B 107.5M, DIN EN 3709
- HPQ®-stal wysokosprawna, chromowane

Zalety.

DIN 3124/ISO 2725-1, ASME B 107.5M, E DIN EN 3709 (wartości testowe)

Rysunek techniczny.



Atrybuty techniczne.

Profil wyjściowy sześciokąt AS-drive

Dane logistyczne.

Głębokość mm (IFS) 26
Szerokość mm (IFS) 22

Kwadratowy napęd wewnętrzny (cal)	3/8 "	Wysokość mm (IFS)	22
d1	21,7 mm	Długość (w opakowaniu, mm)	111
d2	19 mm	Szerokość (w opakowaniu, mm)	45
d3	15 mm	Wysokość (w opakowaniu, mm)	27
DIN	DIN 3124 / ISO 2725-1, ASME B 107.5M, DIN EN 3709	Objętość (w opakowaniu, dm³)	0.134865 dm ³
Długość mm (L)	31 mm	Art. nr	02110016
Szerokość w poprzek płaskowników [mm]	16 mm	Waga (brutto, kg)	0,420
t1	13,5 mm	Waga PAP (kg)	0,000
t2	18,9 mm	Waga PVC (kg)	0,003
		GTIN	4018754002979
		Kraj pochodzenia	GERMANY
		Region pochodzenia	Nordrhein-Westfalen
		WEEE/ElektroG	nicht ear-pflichtig
		Nr taryfy celnej	82042000
		Standard pakowania	10
		Waga (g)	34 g

Variants.

Art. nr	Nr modelu (ERP)	Oznaczenie	GTIN
02110007	456 7	3/8 " Wkładka do kluczy nasadowych Wi. 7mm Dł.24mm	4018754002887
02110008	456 8	3/8 " Wkładka do kluczy nasadowych Wi. 8mm Dł.25mm	4018754002894
02110009	456 9	3/8 " Wkładka do kluczy nasadowych Wi. 9mm Dł.25mm	4018754002900
02110010	456 10	3/8 " Wkładka do kluczy nasadowych Wi. 10mm Dł.27mm	4018754002917
02110011	456 11	3/8 " Wkładka do kluczy nasadowych Wi. 11mm Dł.27mm	4018754002924
02110012	456 12	3/8 " Wkładka do kluczy nasadowych Wi. 12mm Dł.28mm	4018754002931
02110013	456 13	3/8 " Wkładka do kluczy nasadowych Wi. 13mm Dł.30mm	4018754002948
02110014	456 14	3/8 " Wkładka do kluczy nasadowych Wi. 14mm Dł.30mm	4018754002955
02110015	456 15	3/8 " Wkładka do kluczy nasadowych Wi. 15mm Dł.31mm	4018754002962
02110016	456 16	3/8 " Wkładka do kluczy nasadowych Wi. 16mm Dł.31mm	4018754002979

02110017	456 17	3/8 " Wkładka do kluczy nasadowych Wi. 17mm Dł.31mm	4018754002986
02110018	456 18	3/8 " Wkładka do kluczy nasadowych Wi. 18mm Dł.32mm	4018754002993
02110019	456 19	3/8 " Wkładka do kluczy nasadowych Wi. 19mm Dł.32mm	4018754003006
02110020	456 20	3/8 " Wkładka do kluczy nasadowych Wi. 20mm Dł.34mm	4018754003013
02110021	456 21	3/8 " Wkładka do kluczy nasadowych Wi. 21mm Dł.34mm	4018754003020
02110022	456 22	3/8 " Wkładka do kluczy nasadowych Wi. 22mm Dł.35mm	4018754003037

GTIN-Code.



STAHLWILLE-POLSKA Sp. z o.o.

ul. Strażacka 72 · 43-382 Bielsko-Biała · Polska · Tel.: +48 33 82 80 700 · Fax: +48 606 639 294

stahlwille@stahlwille.pl · www.stahlwille.pl

Copyright by STAHLWILLE Eduard Wille GmbH & Co. KG, Wuppertal