



Nasadki

45

Art. nr 02010014
GTIN 4018754001972
Modelka 45 14



Oznaczenie. 3/8 " Wkładka do kluczy nasadowych Wi. 14mm Dt.30mm

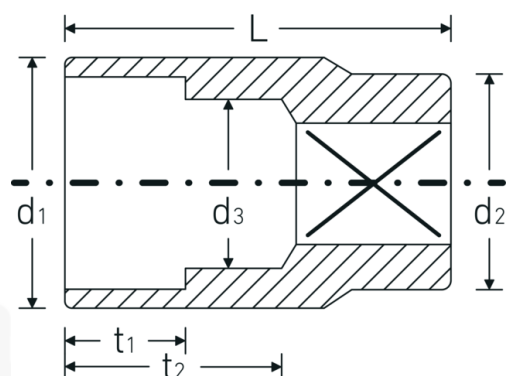
Właściwości.

- DIN 3124/ISO 2725-1, ASME B 107.5M , DIN EN 3709
- HPQ®-stal wysokosprawna, chromowane

Zalety.

DIN 3124/ISO 2725-1, ASME B 107.5M, E DIN EN 3709

Rysunek techniczny.



Atrybuty techniczne.

Profil wyjściowy Nasadka podwójna sześciokątna AS-drive

Dane logistyczne.

Głębokość mm (IFS) 25
Szerokość mm (IFS) 20

Kwadratowy napęd wewnętrzny (cal)	3/8 "	Wysokość mm (IFS)	20
d1	19,4 mm	Długość (w opakowaniu, mm)	101
d2	17,5 mm	Szerokość (w opakowaniu, mm)	41
d3	13 mm	Wysokość (w opakowaniu, mm)	26
DIN	DIN 3124 / ISO 2725-1, ASME B 107.5M, DIN EN 3709	Objętość (w opakowaniu, dm³)	0.107666 dm ³
Długość mm (L)	30 mm	Art. nr	02010014
Szerokość w poprzek płaskowników [mm]	14 mm	Waga (brutto, kg)	0,340
t1	11,5 mm	Waga PAP (kg)	0,000
t2	15,8 mm	Waga PVC (kg)	0,005
		GTIN	4018754001972
		Kraj pochodzenia	GERMANY
		Region pochodzenia	Nordrhein-Westfalen
		WEEE/ElektroG	nicht ear-pflichtig
		Nr taryfy celnej	82042000
		Standard pakowania	10
		Waga (g)	28 g

Variants.

Art. nr	Nr modelu (ERP)	Oznaczenie	GTIN
02010007	45 7	3/8 " Wkładka do kluczy nasadowych Wi. 7mm Dł.24mm	4018754001903
02010008	45 8	3/8 " Wkładka do kluczy nasadowych Wi. 8mm Dł.25mm	4018754001910
02010009	45 9	3/8 " Wkładka do kluczy nasadowych Wi. 9mm Dł.25mm	4018754001927
02010010	45 10	3/8 " Wkładka do kluczy nasadowych Wi. 10mm Dł.27mm	4018754001934
02010011	45 11	3/8 " Wkładka do kluczy nasadowych Wi. 11mm Dł.27mm	4018754001941
02010012	45 12	3/8 " Wkładka do kluczy nasadowych Wi. 12mm Dł.28mm	4018754001958
02010013	45 13	3/8 " Wkładka do kluczy nasadowych Wi. 13mm Dł.30mm	4018754001965
02010014	45 14	3/8 " Wkładka do kluczy nasadowych Wi. 14mm Dł.30mm	4018754001972
02010015	45 15	3/8 " Wkładka do kluczy nasadowych Wi. 15mm Dł.31mm	4018754001989
02010016	45 16	3/8 " Wkładka do kluczy nasadowych Wi. 16mm Dł.31mm	4018754001996

02010017	45 17	3/8 " Wkładka do kluczy nasadowych Wi. 17mm Dł.31mm	4018754002009
02010018	45 18	3/8 " Wkładka do kluczy nasadowych Wi. 18mm Dł.32mm	4018754002016
02010019	45 19	3/8 " Wkładka do kluczy nasadowych Wi. 19mm Dł.32mm	4018754002023
02010020	45 20	3/8 " Wkładka do kluczy nasadowych Wi. 20mm Dł.34mm	4018754002030
02010021	45 21	3/8 " Wkładka do kluczy nasadowych Wi. 21mm Dł.34mm	4018754002047
02010022	45 22	3/8 " Wkładka do kluczy nasadowych Wi. 22mm Dł.35mm	4018754002054
02010024	45 24	3/8 " Wkładka do kluczy nasadowych Wi. 24mm Dł.35mm	4018754149148

GTIN-Code.



STAHLWILLE-POLSKA Sp. z o.o.

ul. Strażacka 72 · 43-382 Bielsko-Biała · Polska · Tel.: +48 33 82 80 700 · Fax: +48 606 639 294

stahlwille@stahlwille.pl · www.stahlwille.pl

Copyright by STAHLWILLE Eduard Wille GmbH & Co. KG, Wuppertal