



Carro de taller

95/6 PRO

Núm. art. **81200161**
GTIN **4018754334643**
Modelo **95/6 B PRO**

Designación.

Carro de taller 95/6 PRO 6 Cajón 496 x 827 x 1020 mm Azul, RAL 270 30 35

Descripción.

Concepto de seguridad de tres niveles:

1. Bloqueo central mediante cierre cilíndrico lateral con llave abatible
 2. El cierre individual impide la apertura involuntaria durante el desplazamiento
 3. Antideslizamiento - no es posible extraer varios cajones al mismo tiempo.
- Empuñadura de acero inoxidable con unión de montaje reforzada
 - Protección antichoque perimetral con amortiguación de impactos
 - Superficie de trabajo y bandeja superior resistentes y con soldadura estanca, así como panel terminal de acero inoxidable
 - Ruedas de marcha suave guiadas por bolas y resistentes al aceite y a los ácidos (D. ruedas 125 mm) con protección contra la acumulación de hilos para impedir la entrada de suciedad e hilos en el cojinete, con dos frenos de estacionamiento
 - Soporte para rollo de papel y para botes de spray incluido
 - 6 cajones fácilmente extraíbles (negro, RAL 9005) con extracción completa y guía de jaula de bolas
 - Placa perforada a ambos lados para ganchos n.º 8031-8041, p. ej., para herramientas grandes
 - Se puede equipar con bandejas TSC y estándar de STAHLWILLE

Ventajas.

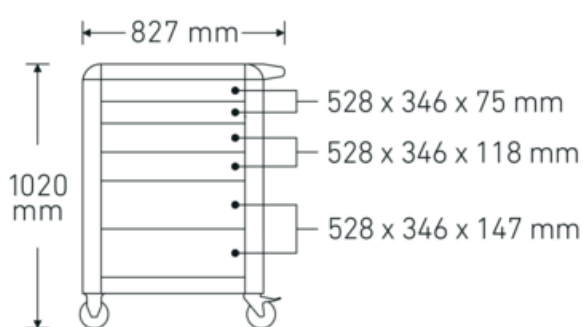
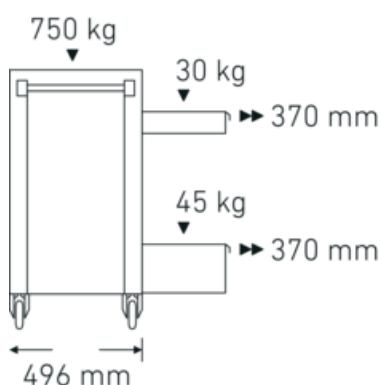
Diseño de seguridad de tres niveles: 1. Cierre centralizado mediante cerradura de cilindro lateral con llave plegable 2. El cierre individual impide la apertura involuntaria durante el desplazamiento 3. Protección antivuelco; no es posible abrir varios cajones al mismo tiempo.



Destacados de productos.



Dibujo técnico.



Atributos técnicos.

Número de cajones	6
Anchura mm (b)	827 mm
Color	Azul, RAL 270 30 35
Abreviatura del color	RAL 270 30 35; RAL 9005
Altura mm (h)	1020 mm
Longitud mm (L)	496 mm
No.	95/6 B PRO
Dimensiones interiores del cajón mm	346 x 528 x 75 mm (2x) 346 x 528 x 118 mm (2x) 346 x 528 x 147 mm (2x)
Capacidad de carga del cajón	30 kg 30 kg 30/45 kg
Capacidad de carga	750 kg

Datos logísticos.

Profundidad mm (IFS)	720
Anchura mm (IFS)	496
Altura mm (IFS)	863
Longitud (empaquetada, mm)	836
Anchura (empaquetada, mm)	587
Altura en pulgadas	940
Volumen (envasado, dm ³)	461.28808 dm ³
Núm. art.	81200161
Peso (bruto, kg)	79,000
Peso PAP (kg)	7,500
Peso PVC (kg)	0,000
GTIN	4018754334643
País de origen	CHINA

Región de origen	Ausländischer Ursprung
RAEE/Ley eléctrica	nicht ear-pflichtig
Arancel de aduanas núm.	94032080
Norma de embalaje	1
Peso	71500 g

Variantes.

Núm. art.	Número de artículo (ERP)	Designación	GTIN
81200160	95/6 A PRO	Carro de taller 95/6 PRO 6 Cajón 496 x 827 x 1020 mm Antracita, RAL 7016	4018754334636
81200161	95/6 B PRO	Carro de taller 95/6 PRO 6 Cajón 496 x 827 x 1020 mm Azul, RAL 270 30 35	4018754334643
81200162	95/6 R PRO	Carro de taller 95/6 PRO 6 Cajón 496 x 827 x 1020 mm Rojo, RAL 3020	4018754334650

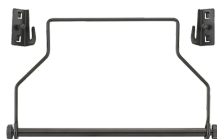
Código GTIN.



Accesorios.



90432727
Porta-aerosoles



81483004
Soporte para rollo de papel



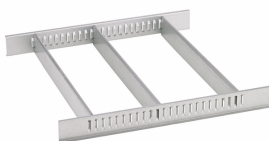
89010040
Soporte de cables



83812070
Bandeja vacía para piezas pequeñas



81484001
División en cajones



81484002
División en cajones



89010003
Estera antideslizante GRIPMAT



89011053
Recipiente para residuos



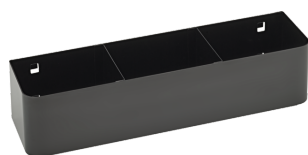
89010042

Adaptador para soporte
para ordenadores
portátiles



90432802

Piezas de repuesto/recambio para.



90432719

Soporte para botes de
spray



81490001

Juego de ruedas

Fotos.

