



11702

Art. nr 71070002
 GTIN 4018754342389
 Modelka 11702 Kugelgelenkabzieher

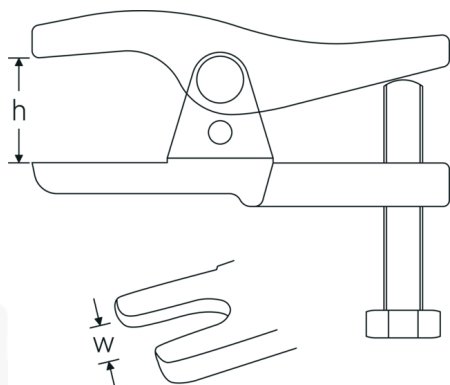
Najważniejsze cechy produktu.



Dla większego bezpieczeństwa.

Zaprojektowane z myślą o praktycznych zastosowaniach, kute matrycowo, precyzyjnie obrabiane na najnowszych obrabiarkach, utwardzane i hartowane - asortyment ściągaczy STAHLWILLE oferuje liczne produkty do różnych zastosowań. Na przykład: ściągacze standardowe, ściągacze do zdejmowania biegunów akumulatorów, do ściągania drążków kierowniczych, ściągacze wewnętrzne, tulejki rozprężne, odklejacze i ściągacze piast kół. Wyprodukowane oczywiście, w Niemczech jako narzędzia wysokiej jakości.

Rysunek techniczny.



Atrybuty techniczne.

Otwór na widelec (w) 20 mm

Dane logistyczne.

Głębokość mm (IFS) 155
 Szerokość mm (IFS) 135

Zewnętrzny sześciokąt napędowy (mm) 24 mm
Wysokość w świetle (h) mm 50-80 mm

Wysokość mm (IFS) 50
Długość (w opakowaniu, mm) 190
Szerokość (w opakowaniu, mm) 145
Wysokość (w opakowaniu, mm) 90
Objętość (w opakowaniu, dm³) 2.4795 dm³
Art. nr 71070002
Waga (brutto, kg) 1,660
Waga PAP (kg) 0,010
Waga PVC (kg) 0,000
GTIN 4018754342389
Kraj pochodzenia GERMANY
Region pochodzenia Nordrhein-Westfalen
WEEE/ElektroG nicht ear-pflichtig
Nr taryfy celnej 82055980
Standard pakowania 1
Waga (g) 1740 g

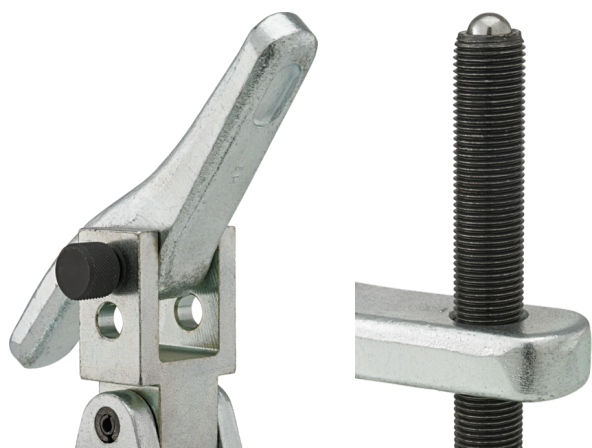
Variants.

Art. nr	Nr artykułu (ERP)	Oznaczenie	GTIN
71070002	11702	Kugelgelenkabzieher	4018754342389

GTIN-Code.



Obrazy.



STAHLWILLE-POLSKA Sp. z o.o.

ul. Strażacka 72 · 43-382 Bielsko-Biała · Polska · Tel.: +48 33 82 80 700 · Fax: +48 606 639 294

stahlwille@stahlwille.pl · www.stahlwille.pl

Copyright by STAHLWILLE Eduard Wille GmbH & Co. KG, Wuppertal