

Einmaulschlüssel verstellbar, metrisch

4025



Art.-Nr. 40250108

GTIN 4018754299515

Modell 4025 8

Bezeichnung.

Einmaulschlüssel verstellbar max.SW 30mm L.207mm

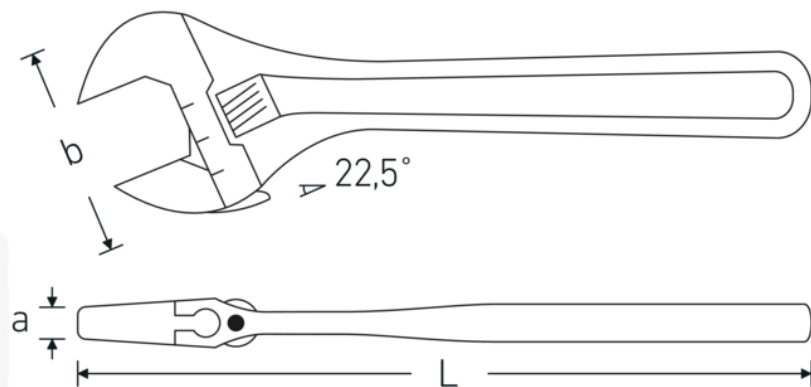
Eigenschaften.

- rechtsgängig
- Maulstellung 22,5°
- Chrome Alloy Steel, verchromt
- DIN 3117 / ISO 6787 Form B / ASME B107.100

Vorteile.

rechtsgängig.

Technische Zeichnung.



Technische Attribute.

a	14 mm
Breite mm (b)	62 mm
DIN	DIN 3117 / ISO 6787 Form B
Gr.	8
Länge mm (L)	207 mm
Legierung	Chrom-Vanadium- Stahl
Oberfläche	verchromt
Schlüsselweite max. [mm]	30 mm

Logistikdaten.

Tiefe mm (IFS)	205
Breite mm (IFS)	58
Höhe mm (IFS)	13
Länge (verpackt, mm)	210
Breite (verpackt, mm)	60
Höhe (verpackt, mm)	60
Volumen (verpackt, dm3)	0.756 dm3
Art.-Nr.	40250108
Gewicht (brutto, kg)	1,330
Gewicht PAP (kg)	0,000
Gewicht PVC (kg)	0,010
GTIN	4018754299515
Ursprungsland	SPAIN
Ursprungsregion	Ausländischer Ursprung
WEEE/ElektroG	nicht ear-pflichtig
Zolltarifnr.	82041200
Packnorm	5
Gewicht (g)	310 g

Varianten.

Art.-Nr.	Modell-Nr. (ERP)	Bezeichnung	GTIN
40250104	4025 4	Einmaulschlüssel verstellbar max.SW 13mm L.115mm	4018754299492
40250106	4025 6	Einmaulschlüssel verstellbar max.SW 24mm L.161mm	4018754299508
40250108	4025 8	Einmaulschlüssel verstellbar max.SW 30mm L.207mm	4018754299515
40250110	4025 10	Einmaulschlüssel verstellbar max.SW 34mm L.259mm	4018754299522
40250112	4025 12	Einmaulschlüssel verstellbar max.SW 39mm L.311mm	4018754299539
40250115	4025 15	Einmaulschlüssel verstellbar max.SW 44mm L.386mm	4018754299546
40250118	4025 18	Einmaulschlüssel verstellbar max.SW 53mm L.462mm	4018754299553

GTIN-Code.



STAHLWILLE Eduard Wille GmbH & Co. KG

Lindenallee 27 · 42349 Wuppertal · Deutschland · Tel.: +49 202 4791-0 · Fax: +49 202 4791-200

info@stahlwille.de · www.stahlwille.com

Copyright by STAHLWILLE Eduard Wille GmbH & Co. KG, Wuppertal