



Cabezas de destornillador

44KTX

Núm. art. 01350008
GTIN 4018754001125
Modelo 44 KTX T 8
SCHRAUBENDREHEREINSATZ
1/4 ZOLL



Designación. 1/4 " Punta para destornilladores Long.28mm

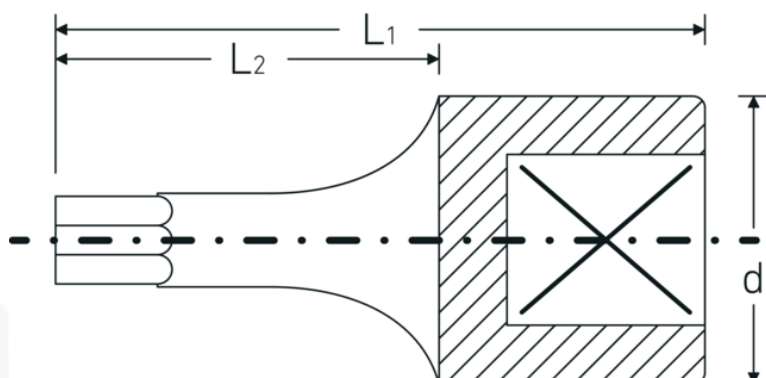
Descripción.

- para tornillos de interior TORX®
- Chrome-Alloy-Steel, cromadas

Ventajas.

para tornillos TORX® interiores

Dibujo técnico.



Atributos técnicos.

Perfil de salida TORX®

Datos logísticos.

Profundidad mm (IFS) 28
Anchura mm (IFS) 12

| | | | |
|---|---------|-----------------------------------|---------------------|
| Accionamiento cuadrado interior (pulgadas) | 1/4 " | Altura mm (IFS) | 12 |
| d | 11,6 mm | Longitud (empaquetada, mm) | 65 |
| Tamaño Perfil de salida | T8 | Anchura (empaquetada, mm) | 35 |
| L1 | 28 mm | Altura en pulgadas | 15 |
| L2 | 16 mm | Volumen (envasado, dm3) | 0.034125 dm3 |
| | | Núm. art. | 01350008 |
| | | Peso (bruto, kg) | 0,053 |
| | | Peso PAP (kg) | 0,000 |
| | | Peso PVC (kg) | 0,002 |
| | | GTIN | 4018754001125 |
| | | País de origen | GERMANY |
| | | Región de origen | Nordrhein-Westfalen |
| | | RAEE/Ley eléctrica | nicht ear-pflichtig |
| | | Arancel de aduanas núm. | 82042000 |
| | | Norma de embalaje | 5 |
| | | Peso | 10 g |

Variantes.

| Núm. art. | Nº de modelo (ERP) | Designación | GTIN |
|-----------|---|--|---------------|
| 01350008 | 44 KTX T 8 SCHRAUBENDREHEREINSATZ 1/4 ZOLL | 1/4 " Punta para destornilladores Long.28mm | 4018754001125 |
| 01350009 | 44 KTX T 9 SCHRAUBENDREHEREINSATZ 1/4 ZOLL | 1/4 " Punta para destornilladores Long.28mm | 4018754001132 |
| 01350010 | 44 KTX T 10 SCHRAUBENDREHEREINSATZ 1/4 ZOLL | 1/4 " Punta para destornilladores Long.28mm | 4018754001149 |
| 01350015 | 44 KTX T 15 SCHRAUBENDREHEREINSATZ 1/4 ZOLL | 1/4 " Punta para destornilladores Long.28mm | 4018754001156 |
| 01350020 | 44 KTX T 20 SCHRAUBENDREHEREINSATZ 1/4 ZOLL | 1/4 " Punta para destornilladores Long.28mm | 4018754001163 |
| 01350025 | 44 KTX T 25 SCHRAUBENDREHEREINSATZ 1/4 ZOLL | 1/4 " Punta para destornilladores Long.28mm | 4018754001170 |
| 01350027 | 44 KTX T 27 SCHRAUBENDREHEREINSATZ 1/4 ZOLL | 1/4 " Punta para destornilladores Long.28mm | 4018754001187 |
| 01350030 | 44 KTX T 30 SCHRAUBENDREHEREINSATZ 1/4 ZOLL | 1/4 " Punta para destornilladores Long.28mm | 4018754001194 |

01350040 44 KTX T 40
SCHRAUBENDREHEREINSATZ
1/4 ZOLL

1/4 " Punta para destornilladores
Long.28mm

4018754001200

Código GTIN.

