

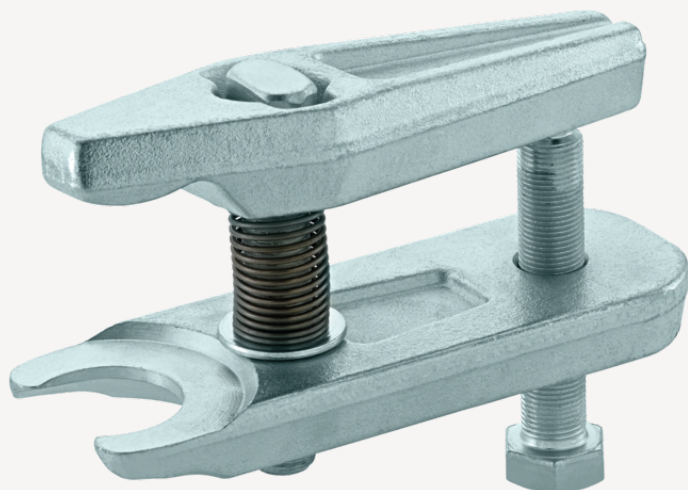
## Extracteur de joint à rotule

11704

Réf. n° 71070004

GTIN 4018754346677

Modèle 11704 Kugelgelenkabzieher



**Désignation.** Extracteur de joint à rotule

**Caractéristiques.**

- galvanisés
- sur poids lourds moyens ou gros, autocars, engins de chantier et engins spéciaux

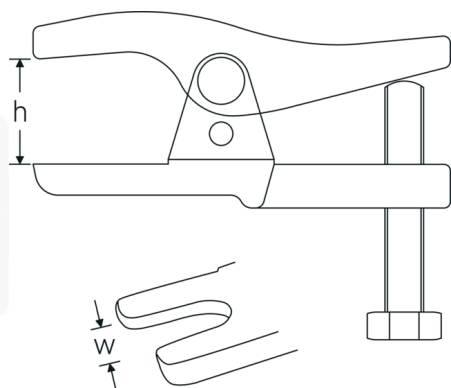
## Points forts du produit.



### Pour plus de sécurité.

Une conception sophistiquée, forgée en matrice et usinée avec précision, trempée et recuite : la gamme d'extracteurs STAHLWILLE propose de nombreux produits pour des applications les plus diverses. Par exemple, extracteur standard, extracteur de bornes, repoussoir, contre-appui, extracteur de rotule et de moyeu. Et toujours en qualité Premium Made in Germany.

## Dessin technique.



## Attributs techniques.

|                  |          |
|------------------|----------|
| A                | 27-36 mm |
| Hauteur libre mm | 90 mm    |
| Charge max.      | 10 t     |
| Couple max.      | 100 N·m  |

## Données logistiques.

|                                    |                         |
|------------------------------------|-------------------------|
| Profondeur mm (IFS)                | 235                     |
| Largeur                            | 143                     |
| Hauteur mm (IFS)                   | 110                     |
| Longueur (emballé, mm)             | 235                     |
| Largeur (emballé, mm)              | 143                     |
| Hauteur (emballé, mm)              | 110                     |
| Volume (emballé, dm <sup>3</sup> ) | 3.69655 dm <sup>3</sup> |
| Réf. n°                            | 71070004                |
| Poids (brut, kg)                   | 6,500                   |
| Poids PAP (kg)                     | 0,126                   |
| Poids PVC (kg)                     | 0,000                   |
| GTIN                               | 4018754346677           |
| Pays d'origine                     | GERMANY                 |
| Région d'origine                   | Nordrhein-Westfalen     |
| WEEE/ElektroG                      | nicht ear-pflichtig     |
| Position tarifaire                 | 82055980                |
| Emballage                          | 1                       |
| Poids                              | 2790 g                  |

## Variantes.

| Réf. n°  | Réf. article (ERP)        | Désignation de l'article (Autom.) | GTIN          |
|----------|---------------------------|-----------------------------------|---------------|
| 71070004 | 11704 Kugelgelenkabzieher | Extracteur de joint à rotule      | 4018754346677 |

## Code GTIN.



STAHLWILLE Eduard Wille GmbH & Co. KG

Lindenallee 27 · 42349 Wuppertal · Allemagne · Tél.: +49 202 4791-0 · Fax: +49 202 4791-200

info@stahlwille.de · www.stahlwille.com · Copyright par STAHLWILLE Eduard Wille GmbH & Co. KG, Wuppertal

Copyright by STAHLWILLE Eduard Wille GmbH & Co. KG, Wuppertal