

Adaptateur

447aSP



Réf. n° **02480018**
GTIN **4018754133215**
Modèle **447A SP 9 = 9/32**



Désignation.

Adaptateur 9/32" Carré intérieur 3/8"

Caractéristiques.

- pour vis Spline-Drive
- MS-33787, MIL-W-8982
- acier à hautes performances HPQ®, bruni
- Attention! Modification des valeurs de réglage de la clé dynamométrique en fonction des variations de la cote "S" <!-- (voir remarque page [170524]) -->

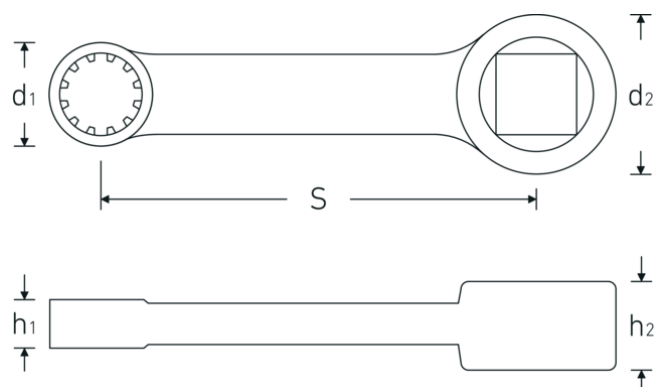
Avantages.

pour les vis extérieures spline-drive

Technologies et caractéristiques de performance.



Dessin technique.



Attributs techniques.

Carré intérieur [pouces]	3/8 "
d1	11,5 mm
d2	19 mm
Hauteur mm (h1)	6 mm
Hauteur mm (h2)	11 mm
S	50,8 mm
Ouverture [pouces]	9/32 "

Données logistiques.

Profondeur mm (IFS)	66
Largeur	19
Hauteur mm (IFS)	11
Longueur (emballé, mm)	100
Largeur (emballé, mm)	60
Hauteur (emballé, mm)	11
Volume (emballé, dm3)	0.066 dm3
Réf. n°	02480018
Poids (brut, kg)	0,033
Poids PAP (kg)	0,000
Poids PVC (kg)	0,002
GTIN	4018754133215
Pays d'origine	GERMANY
Région d'origine	Nordrhein-Westfalen
WEEE/ElektroG	nicht ear-pflichtig
Position tarifaire	82042000
Emballage	1
Poids	29 g

Variantes.

Réf. n°	n° de modèle (ERP)	Désignation de l'article (Autom._)	GTIN
02480014	447A SP 7 = 7/32	Adaptateur 7/32" Carré intérieur 3/8"	4018754134755
02480016	447A SP 8 = 1/4	Adaptateur 1/4" Carré intérieur 3/8"	4018754134762
02480018	447A SP 9 = 9/32	Adaptateur 9/32" Carré intérieur 3/8"	4018754133215

02480020	447A SP 10 = 5/16	Adaptateur 5/16" Carré intérieur 3/8"	4018754133222
02480024	447A SP 12 = 3/8	Adaptateur 3/8" Carré intérieur 3/8"	4018754133239
02480028	447A SP 14 = 7/16	Adaptateur 7/16" Carré intérieur 3/8"	4018754133246
02480032	447A SP 16 = 1/2	Adaptateur 1/2" Carré intérieur 3/8"	4018754134779
02480034	447A SP 18 = 9/16	Adaptateur 9/16" Carré intérieur 3/8"	4018754134786
02480036	447A SP 20 = 5/8	Adaptateur 5/8" Carré intérieur 3/8"	4018754136445

Code GTIN.



STAHLWILLE Eduard Wille GmbH & Co. KG

Lindenallee 27 · 42349 Wuppertal · Allemagne · Tél.: +49 202 4791-0 · Fax: +49 202 4791-200

info@stahlwille.de · www.stahlwille.com · Copyright par STAHLWILLE Eduard Wille GmbH & Co. KG, Wuppertal

Copyright by STAHLWILLE Eduard Wille GmbH & Co. KG, Wuppertal