



Caja-taller sobre ruedas, |con cajones CONVERTA

922N

Núm. art. 96480002

GTIN 4018754174454

Modelo 922N

Designación.

Caja de ruedas con cajones CONVERTA rojo RAL 3020

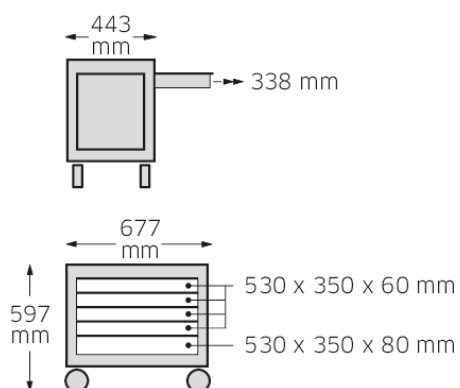
Descripción.

- con 4 ruedas #0; 125 mm, 2 de ellas orientables y una con freno
- con 5 cajones en color plata (tamaños: 4 x 60 mm de alt., 1 x 80 mm)
- los cajones con retención son extraíbles con apertura total
- la parte superior de la caja-taller está recubierta por una encimera de material plástico, resistente a la acción del skydrol y de los aceites, con compartimentos para pequeñas piezas
- sobre los costados es posible acoplar soportes colgantes para aerosoles núm. SDH 921 (por favor pedir por separado)

Ventajas.

con 4 ruedas (D.125 mm), de las cuales 2 son giratorias y una dispone de freno de estacionamiento

Dibujo técnico.



Atributos técnicos.

Color	rojo RAL 3020
para No.	920
Altura mm (h)	600 mm
Longitud mm (L)	800 mm

Datos logísticos.

Profundidad mm (IFS)	800
Anchura mm (IFS)	600
Altura mm (IFS)	600
Longitud (empaquetada, mm)	800
Anchura (empaquetada, mm)	600
Altura en pulgadas	600
Volumen (envasado, dm ³)	288 dm ³
Núm. art.	96480002
Peso (bruto, kg)	39,500
Peso PAP (kg)	4,500
Peso PVC (kg)	0,000
GTIN	4018754174454
País de origen	OHNE
Región de origen	Ausländischer Ursprung
RAEE/Ley eléctrica	nicht ear-pflichtig
Arancel de aduanas núm.	94032080
Norma de embalaje	1
Peso	39500 g

Variantes.

Núm. art.	Artikelnr. (ERP)	Designación	GTIN
96480002	922N	Caja de ruedas con cajones CONVERTA rojo RAL 3020	4018754174454

Código GTIN.

