



## Cassettiera mobile antiribaltamento 93

93/6

Nr. art     **81200156**  
GTIN       **4018754333097**  
Modello   **93/6 B**

### Designazione.

Cassettiera mobile antiribaltamento 93/6 6 Cassetto 481 x 877 x 1000 mm Blu, colore RAL 2703035

### Descrizione.

#### Sistema di sicurezza a due livelli:

1. Chiusura centralizzata tramite serratura a cilindro con chiave estraibile
  2. Protezione antiribaltamento - non è possibile l'estrazione simultanea di più cassette
- 2 maniglioni di spinta
  - protezione antiurto perimetrale
  - resistente ripiano in plastica in ABS con scomparti per minuteria
  - ruote scorrevoli resistenti all'olio e agli acidi (125 mm) con paramozzi di protezione contro sporco e fili, con due freni di stazionamento
  - griglia forata bilaterale per ganci n. 8031-8041, p. es. per utensili più grandi
  - si può attrezzare con scomparti ad inserto STAHLWILLE Standard e TCS
  - 6 cassette facili da estrarre (nero, colore RAL 9005) con estrazione totale (370 mm) e guida con gabbia a sfere
  - con portarotolo di carta
  - Si può attrezzare con scomparti ad inserto STAHLWILLE TCS (per ciascun cassetto 1 x 3/3)

### Vantaggi.

Sistema di sicurezza a due livelli: 1. Chiusura centralizzata tramite serratura a cilindro con chiave ribaltabile 2. Protezione antiribaltamento - non è possibile l'estrazione simultanea di più cassette

Ruote leggere (125 mm) resistenti agli oli e agli acidi, con parafili che proteggono i cuscinetti dallo sporco e dalle filettature, con due freni di stazionamento

Elevata capacità di carico statico fino a 500 kg - il cassetto inferiore ha una capacità di carico fino a 45 kg

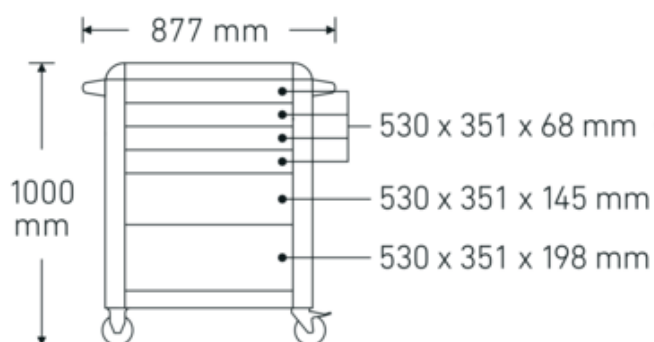
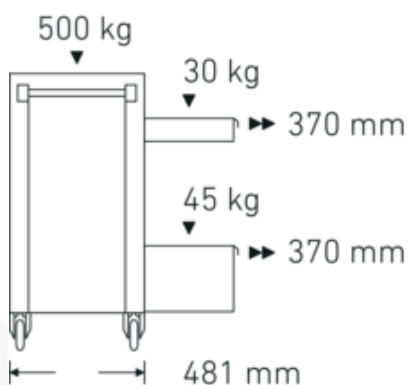
2 maniglie, protezione antiurto integrale e ripiano in plastica resistente in ABS con pratici scomparti per minuteria

Chiusura centralizzata tramite serratura a cilindro con chiave pieghevole, il dispositivo antiribaltamento impedisce di estrarre più cassette contemporaneamente

## Caratteristiche del prodotto.



## Disegno tecnico.



## Attributi tecnici.

Numero di cassetti	6
Larghezza mm (b)	877 mm

## Dati logistici.

Profondità mm (IFS)	750
Larghezza mm (IFS)	480

<b>Colore</b>	Blu, colore RAL 2703035	<b>Altezza mm (IFS)</b>	840
<b>Abbreviazione del colore</b>	RAL 2703035; RAL 9005	<b>Lunghezza (imballata, mm)</b>	825
<b>Altezza mm (h)</b>	1000 mm	<b>Larghezza (imballata, mm)</b>	562
<b>Lunghezza mm (L)</b>	481 mm	<b>Altezza (imballata, mm)</b>	910
<b>No.</b>	93/6 B	<b>Volume (imballato, dm3)</b>	421.9215 dm3
<b>Dimensioni interne del cassetto mm</b>	351 x 530 x 68 mm (4x) 351 x 530 x 145 mm (1x) 351 x 530 x 198 mm (1x)	<b>N° Art.</b>	81200156
<b>Capacità di carico dei cassettei</b>	30 kg 30 kg 45 kg	<b>Peso (lordo, kg)</b>	64,000
<b>Capacità di carico</b>	500 kg	<b>Peso PAP (kg)</b>	3,000
		<b>Peso PVC (kg)</b>	0,000
		<b>GTIN</b>	4018754333097
		<b>Paese di origine</b>	CHINA
		<b>Regione di origine</b>	Ausländischer Ursprung
		<b>RAEE/Legge sull'elettricità</b>	nicht ear-pflichtig
		<b>N. tariffa doganale</b>	94032080
		<b>Standard di imballaggio</b>	1
		<b>Peso [mm]</b>	57000 g

## Varianti.

N° Art.	Codice articolo (ERP)	Designazione	GTIN
81200154	93/6 A	Cassettiera mobile antiribaltamento 93/6 6 Cassetto 481 x 877 x 1000 mm Antracite, colore RAL 7016	4018754327508
81200155	93/6 R	Cassettiera mobile antiribaltamento 93/6 6 Cassetto 481 x 877 x 1000 mm rosso, colore RAL 3020	4018754333080
81200156	93/6 B	Cassettiera mobile antiribaltamento 93/6 6 Cassetto 481 x 877 x 1000 mm Blu, colore RAL 2703035	4018754333097

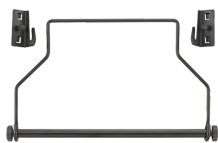
## Codice GTIN.



## Accessori.



90432727  
Portabombolette spray



81483004  
Portarotolo carta per  
lamierati a foratura  
quadrata



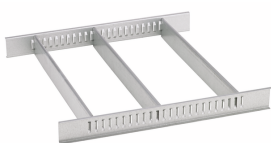
89010040  
Portacavo



83812070  
Impronta vuota per  
minuteria



81484001  
Divisorio per cassette



81484002  
Divisorio per cassette



89010003  
Tappeto antiscivolo  
GRIPMAT



81200157  
Cassettera Convertibile



89010042  
Adattatore per  
supporto per laptop



90432802

## Ricambi/parti di ricambio per.



81490001  
Set di ruote

## Immagini.

