



Extracteur de joint à rotule

11702

Réf. n° 71070002

GTIN 4018754342389

Modèle 11702 Kugelgelenkabzieher

Désignation.

Extracteur de joint à rotule

Caractéristiques.

- pour chasser les pivots de rotules de barres d'accouplement et de barres stabilisatrices
- pour les rotules de voitures et de camions
- réglable en 2 étapes
- corps et levier en acier de traitement
- estampé et trempé

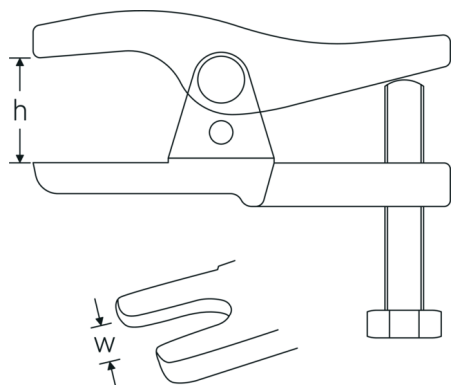
Points forts du produit.



Pour plus de sécurité.

Une conception sophistiquée, forgée en matrice et usinée avec précision, trempée et recuite : la gamme d'extracteurs STAHLWILLE propose de nombreux produits pour des applications les plus diverses. Par exemple, extracteur standard, extracteur de bornes, repoussoir, contre-appui, extracteur de rotule et de moyeu. Et toujours en qualité Premium Made in Germany.

Dessin technique.



Attributs techniques.

A	20 mm
Hexagone d'entraînement extérieur (mm)	24 mm
Hauteur libre mm	50-80 mm

Données logistiques.

Profondeur mm (IFS)	155
Largeur	135
Hauteur mm (IFS)	50
Longueur (emballé, mm)	190
Largeur (emballé, mm)	145
Hauteur (emballé, mm)	90
Volume (emballé, dm3)	2.4795 dm3
Réf. n°	71070002
Poids (brut, kg)	1,660
Poids PAP (kg)	0,010
Poids PVC (kg)	0,000
GTIN	4018754342389
Pays d'origine	GERMANY
Région d'origine	Nordrhein-Westfalen
WEEE/ElektroG	nicht ear-pflichtig
Position tarifaire	82055980
Emballage	1
Poids	1740 g

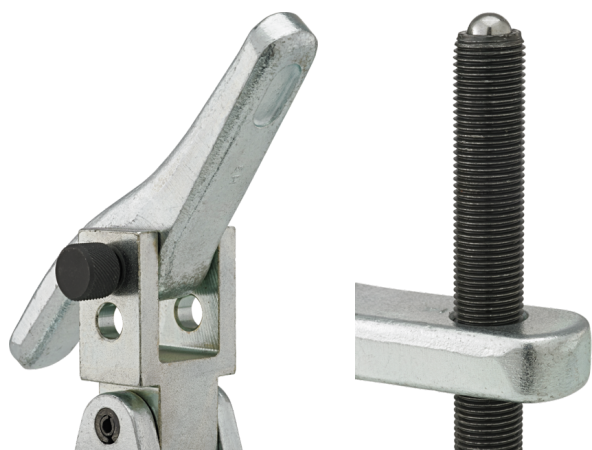
Variantes.

Réf. n°	Réf. article (ERP)	Désignation de l'article (Autom..)	GTIN
71070002	11702 Kugelgelenkabzieher	Extracteur de joint à rotule	4018754342389

Code GTIN.



Images.



STAHLWILLE Eduard Wille GmbH & Co. KG

Lindenallee 27 · 42349 Wuppertal · Allemagne · Tél.: +49 202 4791-0 · Fax: +49 202 4791-200

info@stahlwille.de · www.stahlwille.com · Copyright par STAHLWILLE Eduard Wille GmbH & Co. KG, Wuppertal

Copyright by STAHLWILLE Eduard Wille GmbH & Co. KG, Wuppertal