

11701



Art. nr 71070001  
GTIN 4018754342372  
Modelka 11701 Kugelgelenkabzieher

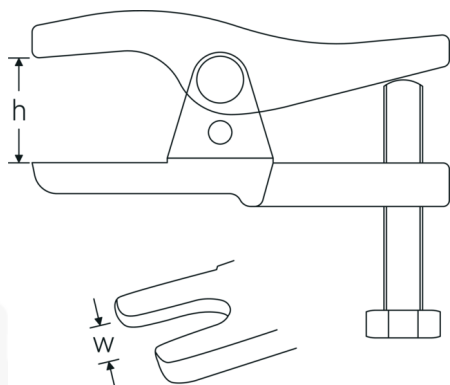
## Najważniejsze cechy produktu.



### Dla większego bezpieczeństwa.

Zaprojektowane z myślą o praktycznych zastosowaniach, kute matrycowo, precyzyjnie obrabiane na najnowszych obrabiarkach, utwardzane i hartowane - asortyment ściągaczy STAHLWILLE oferuje liczne produkty do różnych zastosowań. Na przykład: ściągacze standardowe, ściągacze do zdejmowania biegunów akumulatorów, do ściągania drążków kierowniczych, ściągacze wewnętrzne, tulejki rozprężne, odklejacze i ściągacze piast kół. Wyprodukowane oczywiście, w Niemczech jako narzędzia wysokiej jakości.

## Rysunek techniczny.



## Atrybuty techniczne.

Otwór na widelec (w) 20 mm

## Dane logistyczne.

Głębokość mm (IFS) 155  
Szerokość mm (IFS) 110

Zewnętrzny sześciokąt napędowy (mm)	24 mm	Wysokość mm (IFS)	50
Wysokość w świetle (h) mm	12-50 mm	Długość (w opakowaniu, mm)	180
		Szerokość (w opakowaniu, mm)	120
		Wysokość (w opakowaniu, mm)	76
		Objętość (w opakowaniu, dm <sup>3</sup> )	1.6416 dm <sup>3</sup>
		Art. nr	71070001
		Waga (brutto, kg)	1,260
		Waga PAP (kg)	0,010
		Waga PVC (kg)	0,000
		GTIN	4018754342372
		Kraj pochodzenia	GERMANY
		Region pochodzenia	Nordrhein-Westfalen
		WEEE/ElektroG	nicht ear-pflichtig
		Nr taryfy celnej	82055980
		Standard pakowania	1
		Waga (g)	1370 g

## Variants.

Art. nr	Nr artykułu (ERP)	Oznaczenie	GTIN
71070001	11701	Kugelgelenkabzieher	4018754342372

## GTIN-Code.



## Obrazy.

