

## Chiavi a rullino regolabili

**4026N**



Nr. art **40260108**  
GTIN **4018754299584**  
Modello **4026 8**

### Designazione.

Chiave a una bocca regolabile Mis. max. 30mm L.207mm

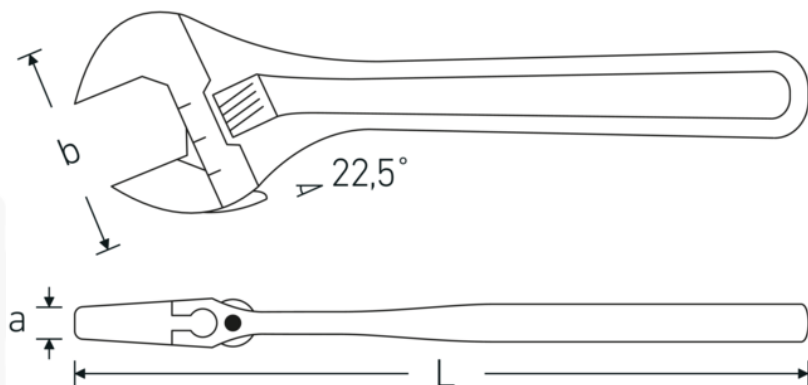
### Descrizione.

- sinistre
- DIN 3117/ISO 6787 (Forma B)
- ASME B 107.100
- bocca inclinata a 22,5°
- Chrom-Vanadium, fosfatate

### Vantaggi.

sinistro

### Disegno tecnico.



## Attributi tecnici.

<b>a</b>	14 mm
<b>Larghezza mm (b)</b>	62 mm
<b>DIN</b>	DIN 3117 / ISO 6787 Form B
<b>Dim.</b>	8
<b>Lunghezza mm (L)</b>	207 mm
<b>Schlüsselweite max. [mm]</b>	30 mm

## Dati logistici.

<b>Profondità mm (IFS)</b>	206
<b>Larghezza mm (IFS)</b>	57
<b>Altezza mm (IFS)</b>	13
<b>Lunghezza (imballata, mm)</b>	213
<b>Larghezza (imballata, mm)</b>	67
<b>Altezza (imballata, mm)</b>	50
<b>Volume (imballato, dm3)</b>	0.71355 dm3
<b>N° Art.</b>	40260108
<b>Peso (lordo, kg)</b>	1,235
<b>Peso PAP (kg)</b>	0,000
<b>Peso PVC (kg)</b>	0,010
<b>GTIN</b>	4018754299584
<b>Paese di origine</b>	SPAIN
<b>Regione di origine</b>	Ausländischer Ursprung
<b>RAEE/Legge sull'elettricità</b>	nicht ear-pflichtig
<b>N. tariffa doganale</b>	82041200
<b>Standard di imballaggio</b>	5
<b>Peso [mm]</b>	310 g

## Varianti.

<b>N° Art.</b>	<b>Codice articolo (ERP)</b>	<b>Designazione</b>	<b>GTIN</b>
40260104	4026 4	Chiave a una bocca regolabile Mis. max. 13mm L.115mm	4018754299560
40260106	4026 6	Chiave a una bocca regolabile Mis. max. 24mm L.161mm	4018754299577
40260108	4026 8	Chiave a una bocca regolabile Mis. max. 30mm L.207mm	4018754299584
40260110	4026 10	Chiave a una bocca regolabile Mis. max. 34mm L.259mm	4018754299591
40260112	4026 12	Chiave a una bocca regolabile Mis. max. 39mm L.311mm	4018754299607
40260115	4026 15	Chiave a una bocca regolabile Mis. max. 44mm L.386mm	4018754299614
40260118	4026 18	Chiave a una bocca regolabile Mis. max. 53mm L.462mm	4018754299621

## Codice GTIN.

