



Led topnøglehoveder

402aK

Art. nr. 01541024
GTIN 4018754150243
Model 402 A K 3/8



Betegnelse. 1/4 " Dobbelttopnøgleindsats St. 3/8" L.34mm

Egenskaber.

- korte
- HPQ®-stål, forkromet

Fordele.

ekstra kort udførelse

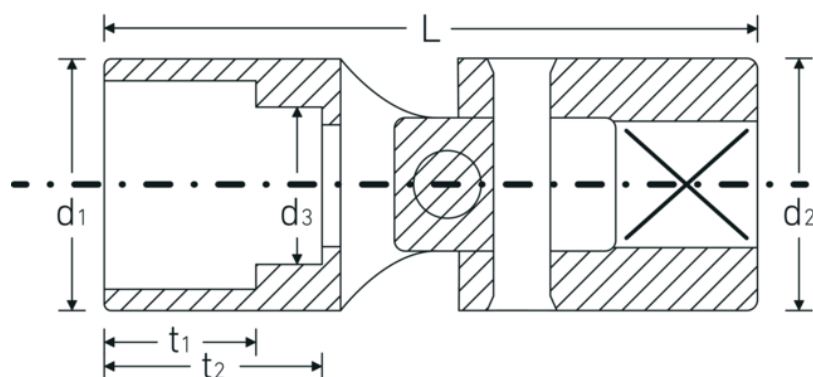
Teknologier og funktioner.



High Performance Quality (HPQ®)

Kvalitetsstål – ekstremt robust, og alligevel tyndt og egner sig perfekt til arbejde ved trange pladsforhold.

Teknisk tegning.



Tekniske egenskaber.

Udgangsprofil	Dobbeltsekskant AS-drive
Firkantet drev indvendigt (tommer)	1/4 "
d1	13,6 mm
d2	12,7 mm
d3	6,7 mm
Længde mm (L)	34 mm
Bredde på tværs af flader [tommer]	3/8 "
t1	9,1 mm
t2	12,0 mm

Logistiske data.

Dybde mm (IFS)	34
Bredde mm (IFS)	13
Højde mm (IFS)	13
Længde (pakket, mm)	100
Bredde (pakket, mm)	60
Højde (pakket, mm)	14
Volumen (pakket, dm ³)	0.084 dm ³
Art. nr.	01541024
Vægt (brutto, kg)	0,098
Vægt PAP (kg)	0,000
Vægt PVC (kg)	0,002
GTIN	4018754150243
Oprindelsesland	GERMANY
Oprindelsesregion	Nordrhein-Westfalen
WEEE/ElektroG	nicht ear-pflichtig
Toldtarif nr.	82042000
Standard for pakning	5
Vægt (g)	19 g

Varianter.

Art. nr.	Model nr. (ERP)	Betegnelse	GTIN
01541024	402 A K 3/8	1/4 " Dobbelttopnøgleindsats St. 3/8" L.34mm	4018754150243
01541034	402 A K 9/16	1/4 " Dobbelttopnøgleindsats St. 9/16" L.37,5mm	4018754146772

GTIN-kode.

