

Extractor universal para rótulas

12616

Núm. art. **71050010**

GTIN **4018754173273**

Modelo **12616 Kugelgelenkabzieher**

Designación.

Extractor universal para articulaciones esféricas Apertura de la horquilla 18-22mm
70N·m

Descripción.

- galvanizado
- DIN/ISO 7803
- para extraer los vástagos al desmontar las rótulas instaladas en la barra de la dirección de turismos y furgonetas ligeras

Ventajas.

para extraer los vástagos al desmontar las rótulas instaladas en la barra de la dirección de turismos y furgonetas ligeras

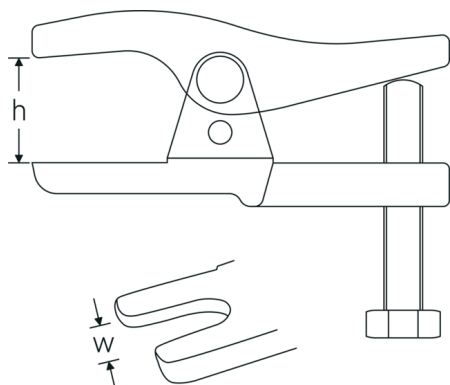
Destacados de productos.



Para una seguridad aún mayor.

Cuidadosamente diseñados, forjados en estampa, y procesados, templados y revenidos en las máquinas más modernas: el surtido de extractores STAHLWILLE incluye un gran número de productos para las aplicaciones más diversas. Por ejemplo, extractores estándar, extractores de bornes, expulsores, estribos de apoyo, extractores para rótulas o extractores para cubos de ruedas. Siempre con calidad prémium Made in Germany.

Dibujo técnico.



Atributos técnicos.

A	18-22 mm
DIN	DIN / ISO 7803
Tam.	1
Altura libre mm	20-50 mm
carga máxima	3,5 t
par máximo	70 N·m
Tamaño de rosca del husillo	M14 x 1,5 x 63 mm

Datos logísticos.

Profundidad mm (IFS)	100
Anchura mm (IFS)	70
Altura mm (IFS)	30
Longitud (empaquetada, mm)	110
Anchura (empaquetada, mm)	70
Altura en pulgadas	50
Volumen (envasado, dm3)	0.385 dm3
Núm. art.	71050010
Peso (bruto, kg)	0,634
Peso PAP (kg)	0,046
Peso PVC (kg)	0,000
GTIN	4018754173273
País de origen	GERMANY
Región de origen	Nordrhein-Westfalen
RAEE/Ley eléctrica	nicht ear-pflichtig
Arancel de aduanas núm.	82055980
Norma de embalaje	1
Peso	611 g

Variantes.

Núm. art.	Número de artículo (ERP)	Designación	GTIN
71050010	12616 Kugelgelenkabzieher	Extractor universal para articulaciones esféricas Apertura de la horquilla 18-22mm 70N·m	4018754173273

Código GTIN.

