

Slag gaffelnøgle

4204



Art. nr. **42040055**
GTIN **4018754023721**
Model **4204 55**

Betegnelse. Slaggaffelnøgle St. 55mm L.300mm

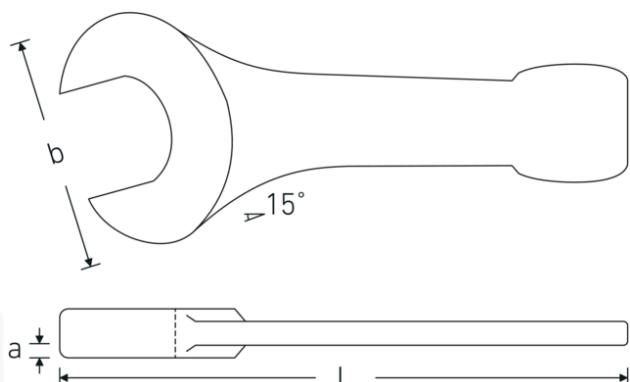
Egenskaber.

- DIN 133
- specialstål, stålgrå

Fordele.

DIN 133

Teknisk tegning.



Tekniske egenskaber.

a 23 mm
Bredde mm (b) 116 mm

Logistiske data.

Dybde mm (IFS) 298
Bredde mm (IFS) 116

DIN	DIN 133	Højde mm (IFS)	26
Længde mm (L)	300 mm	Længde (pakket, mm)	298
Bredde på tværs af flader 1 [mm]	55 mm	Bredde (pakket, mm)	116
		Højde (pakket, mm)	26
		Volumen (pakket, dm3)	0.898768 dm3
		Art. nr.	42040055
		Vægt (g)	2057 g
		Vægt PAP (kg)	0,000
		Vægt PVC (kg)	0,000
		GTIN	4018754023721
		Oprindelsesland	GERMANY
		Oprindelsesregion	Nordrhein-Westfalen
		WEEE/ElektroG	nicht ear-pflichtig
		Toldtarif nr.	82041100
		Standard for pakning	1

Varianter.

Art. nr.	Artikel nr. (ERP)	Betegnelse	GTIN
42040027	4204 27	Slaggaffelnøgle St. 27mm L.180mm	4018754023653
42040030	4204 30	Slaggaffelnøgle St. 30mm L.190mm	4018754023660
42040032	4204 32	Slaggaffelnøgle St. 32mm L.190mm	4018754023677
42040036	4204 36	Slaggaffelnøgle St. 36mm L.215mm	4018754023684
42040041	4204 41	Slaggaffelnøgle St. 41mm L.235mm	4018754023691
42040046	4204 46	Slaggaffelnøgle St. 46mm L.255mm	4018754023707
42040050	4204 50	Slaggaffelnøgle St. 50mm L.275mm	4018754023714
42040055	4204 55	Slaggaffelnøgle St. 55mm L.300mm	4018754023721
42040060	4204 60	Slaggaffelnøgle St. 60mm L.320mm	4018754023738
42040065	4204 65	Slaggaffelnøgle St. 65mm L.342mm	4018754023745
42040070	4204 70	Slaggaffelnøgle St. 70mm L.375mm	4018754023752
42040075	4204 75	Slaggaffelnøgle St. 75mm L.375mm	4018754023769
42040080	4204 80	Slaggaffelnøgle St. 80mm L.408mm	4018754023776
42040085	4204 85	Slaggaffelnøgle St. 85mm L.408mm	4018754023783
42040090	4204 90	Slaggaffelnøgle St. 90mm L.445mm	4018754023790
42040095	4204 95	Slaggaffelnøgle St. 95mm L.445mm	4018754023806
42040100	4204 100	Slaggaffelnøgle St. 100mm L.485mm	4018754023813
42040105	4204 105	Slaggaffelnøgle St. 105mm L.485mm	4018754023820

GTIN-kode.

