

Doppen 3/8", imperiaal, lang

46a



Artikelnr. 02420028
GTIN 4018754004324
Model 46 A 7/16



Aanwijzing. 3/8 " Dop M. 7/16" L.54mm

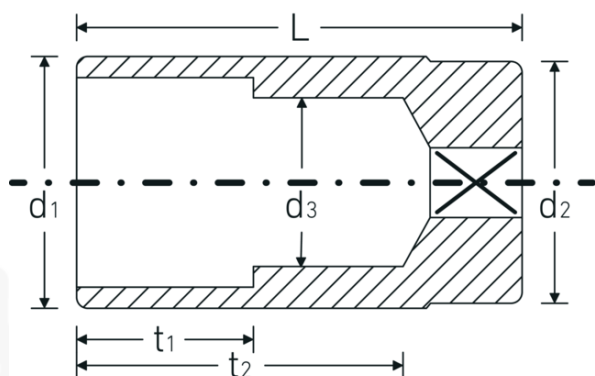
Eigenschappen.

- lang
- ASME B 107.1, Fed. Spec. GGG-W-641, SAE AS 954-E
- HPQ®-high performance staal, verchromd

Voordelen.

lang

Technische tekening.



Technische kenmerken.

Uitvoerprofiel	Dubbel-zeskant AS-drive
Aandrijving vierkant binnen (inch)	3/8 "
d1	15,7 mm
d2	16,5 mm
d3	10 mm
Lengte mm (L)	54 mm
Breedte over vlakken [inch]	7/16 "
t1	20 mm
t2	40,7 mm

Logistieke gegevens.

Diepte mm (IFS)	54
Breedte mm (IFS)	17
Hoogte mm (IFS)	17
Lengte (verpakt, mm)	86
Breedte (verpakt, mm)	55
Hoogte (verpakt, mm)	18
Volume (verpakt, dm3)	0.08514 dm3
Artikelnr.	02420028
Gewicht (bruto, KG)	0,225
Gewicht PAP (KG)	0,000
Gewicht PVC (KG)	0,005
GTIN	4018754004324
Land van oorsprong	GERMANY
Regio van oorsprong	Nordrhein-Westfalen
WEEE/ElektroG	nicht ear-pflichtig
Douanetarief nr.	82042000
Verpakkingsstandaard	5
Gewicht (g)	53 g

Varianten.

Artikelnr.	Modelnr. (ERP)	Beschrijving	GTIN
02420016	46 A 1/4	3/8 " Dop M. 1/4" L.54mm	4018754127009
02420020	46 A 5/16	3/8 " Dop M. 5/16" L.54mm	4018754127016
02420022	46 A 11/32	3/8 " Dop M. 11/32" L.54mm	4018754286232
02420024	46 A 3/8	3/8 " Dop M. 3/8" L.54mm	4018754004317
02420028	46 A 7/16	3/8 " Dop M. 7/16" L.54mm	4018754004324
02420032	46 A 1/2	3/8 " Dop M. 1/2" L.54mm	4018754004331
02420034	46 A 9/16	3/8 " Dop M. 9/16" L.60mm	4018754004348
02420035	46 A 19/32	3/8 " Dop M. 19/32" L.60mm	4018754004355
02420036	46 A 5/8	3/8 " Dop M. 5/8" L.60mm	4018754004362
02420038	46 A 11/16	3/8 " Dop M. 11/16" L.65mm	4018754004379
02420040	46 A 3/4	3/8 " Dop M. 3/4" L.65mm	4018754004386
02420042	46 A 13/16	3/8 " Dop M. 13/16" L.65mm	4018754127023
02420044	46 A 7/8	3/8 " Dop M. 7/8" L.65mm	4018754004393
02420046	46 A 15/16	3/8 " Dop M. 15/16" L.65mm	4018754127030

02420048 46 A 1

3/8 " Dop M. 1" L.65mm

4018754127047

GTIN-code.

