



Service wagen

612 ST

Artikelnr. **81300612**
GTIN **4018754333981**
Model **612 ST**

Aanwijzing.

Service wagen Trgf. 150kg

Eigenschappen.

- 1 lade
- 2 legborden
- Wielset met 2 parkeerremmen en elastische banden

Voordelen.

PRAKTISCH: De rolwagen 612 ST van STAHLWILLE zorgt voor orde in uw werkplaats of garage en is veelzijdig inzetbaar voor allerlei soorten werkzaamheden

MOBIEL: Dankzij de elastische wielen kan de gereedschapswagen overal worden ingezet; de 2 vast te zetten remmen verhinderen onbedoeld weggrollen van de werkplek

EFFICIËNT: Dankzij de ruime opbergplekken in de vorm van 2 inleggen, een lade en het bovenvlak hebt u alle gereedschappen snel bij de hand en ook zo weer veilig opgeborgen.

RUIMTEBESPAREND: De Service Trolley wordt ruimtebesparend geleverd als bouwpakket met handleiding. Geen ruimtevreter - maximale flexibiliteit - minimale moeite

Hoogtepunten van het product.



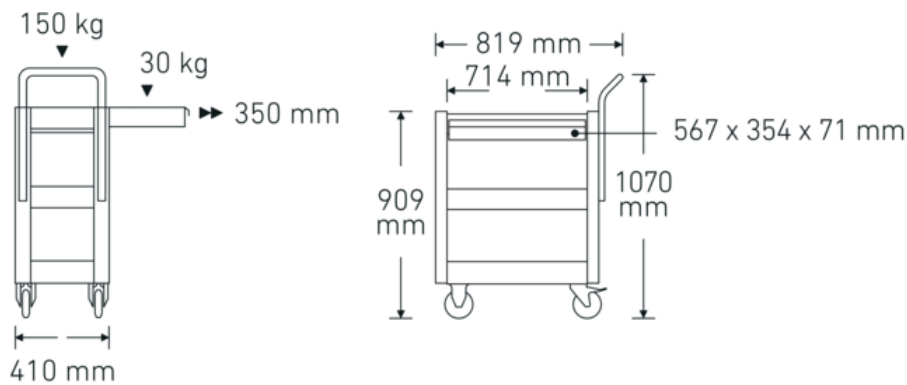


PRODUCT IMAGE
IN PROGRESS



PRODUCT IMAGE
IN PROGRESS

Technische tekening.



Technische kenmerken.

Aantal laden	1
Breedte mm (b)	819 mm
Vouwtang	groen / zwart
Kleur	RAL 6024; RAL 7016
Hoogte mm (h)	909 mm
Lengte mm (L)	410 mm
Laadvermogen	150 kg

Logistieke gegevens.

Diepte mm (IFS)	775
Breedte mm (IFS)	480
Hoogte mm (IFS)	245
Lengte (verpakt, mm)	775
Breedte (verpakt, mm)	480
Hoogte (verpakt, mm)	245
Volume (verpakt, dm ³)	91.14 dm ³
Artikelnr.	81300612
Gewicht (bruto, CG)	25,500
Gewicht PAP (CG)	1,500
Gewicht PVC (CG)	0,000

GTIN	4018754333981
Land van oorsprong	CHINA
Regio van oorsprong	Ausländischer Ursprung
WEEE/ElektroG	nicht ear-pflichtig
Douanetarief nr.	94032080
Verpakkingsstandaard	1
Gewicht (g)	25500 g

Varianten.

Artikelnr.	Artikelnr. (ERP)	Beschrijving	GTIN
81300612	612 ST	Service wagen Trgf. 150kg	4018754333981

GTIN-code.



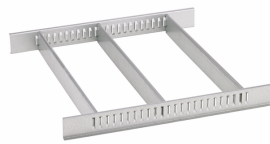
Accessoires.



83812070
Lege inleg v. kleine
onderdelen



81484001
Schuiflade-indeling



81484002
Schuiflade-indeling



89010003
Anti-slip mat GRIPMAT

Beelden.

