

## Stilbare skiftenøgler

4025



Art. nr. 40250118  
GTIN 4018754299553  
Model 4025 18

**Betegnelse.** Gaffelnøgle justerbar maks.størrelse 53mm L.462mm

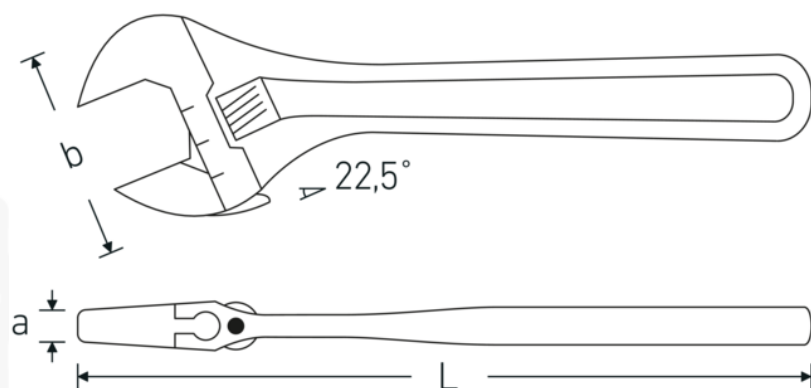
**Egenskaber.**

- højregående
- DIN 3117/ISO 6787 (Form B)
- ASME B107.100
- gaffelstilling 22,5°
- Chrom-Vanadium, forkromet

## Fordele.

højregevind

## Teknisk tegning.



## Tekniske egenskaber.

|                          |                               |
|--------------------------|-------------------------------|
| a                        | 30 mm                         |
| Bredde mm (b)            | 124 mm                        |
| DIN                      | DIN 3117 / ISO<br>6787 Form B |
| Str.                     | 18                            |
| Længde mm (L)            | 462 mm                        |
| Schlüsselweite max. [mm] | 53 mm                         |

## Logistiske data.

|                                    |                          |
|------------------------------------|--------------------------|
| Dybde mm (IFS)                     | 460                      |
| Bredde mm (IFS)                    | 120                      |
| Højde mm (IFS)                     | 30                       |
| Længde (pakket, mm)                | 461                      |
| Bredde (pakket, mm)                | 121                      |
| Højde (pakket, mm)                 | 31                       |
| Volumen (pakket, dm <sup>3</sup> ) | 1.729211 dm <sup>3</sup> |
| Art. nr.                           | 40250118                 |
| Vægt (g)                           | 2040 g                   |
| Vægt PAP (kg)                      | 0,000                    |
| Vægt PVC (kg)                      | 0,020                    |
| GTIN                               | 4018754299553            |
| Oprindelsesland                    | SPAIN                    |
| Oprindelsesregion                  | Ausländischer Ursprung   |
| WEEE/ElektroG                      | nicht ear-pflichtig      |
| Toldtarif nr.                      | 82041200                 |
| Standard for pakning               | 1                        |

## Varianter.

| Art. nr. | Artikel nr. (ERP) | Betegnelse   | GTIN          |
|----------|-------------------|--|---------------|
| 40250104 | 4025 4            | Gaffelnøgle justerbar maks.størrelse<br>13mm L.115mm | 4018754299492 |
| 40250106 | 4025 6            | Gaffelnøgle justerbar maks.størrelse<br>24mm L.161mm | 4018754299508 |
| 40250108 | 4025 8            | Gaffelnøgle justerbar maks.størrelse<br>30mm L.207mm | 4018754299515 |
| 40250110 | 4025 10           | Gaffelnøgle justerbar maks.størrelse<br>34mm L.259mm | 4018754299522 |
| 40250112 | 4025 12           | Gaffelnøgle justerbar maks.størrelse<br>39mm L.311mm | 4018754299539 |
| 40250115 | 4025 15           | Gaffelnøgle justerbar maks.størrelse<br>44mm L.386mm | 4018754299546 |
| 40250118 | 4025 18           | Gaffelnøgle justerbar maks.størrelse<br>53mm L.462mm | 4018754299553 |

## GTIN-kode.

