



Bocas articuladas

402aK

Núm. art. 01541024
GTIN 4018754150243
Modelo 402 A K 3/8



Designación. 1/4 " Juego de bocas de llave de vaso articuladas SW 3/8" Long.34mm

Descripción.

- extracorto
- HPQ®-Acero de altas características, cromadas

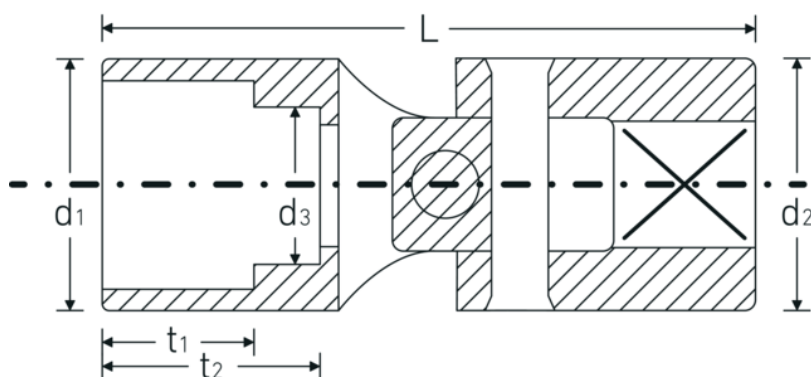
Ventajas.

extracorto

Tecnologías y prestaciones.



Dibujo técnico.



Atributos técnicos.

Perfil de salida	Hexágono doble AS-drive
Accionamiento cuadrado interior (pulgadas)	1/4 "
d1	13,6 mm
d2	12,7 mm
d3	6,7 mm
Longitud mm (L)	34 mm
Anchura de los planos [pulgadas]	3/8 "
t1	9,1 mm
t2	12,0 mm

Datos logísticos.

Profundidad mm (IFS)	34
Anchura mm (IFS)	13
Altura mm (IFS)	13
Longitud (empaquetada, mm)	100
Anchura (empaquetada, mm)	60
Altura en pulgadas	14
Volumen (envasado, dm3)	0.084 dm3
Núm. art.	01541024
Peso (bruto, kg)	0,098
Peso PAP (kg)	0,000
Peso PVC (kg)	0,002
GTIN	4018754150243
País de origen	GERMANY
Región de origen	Nordrhein-Westfalen
RAEE/Ley eléctrica	nicht ear-pflichtig
Arancel de aduanas núm.	82042000
Norma de embalaje	5
Peso	19 g

Variantes.

Núm. art.	Nº de modelo (ERP)	Designación	GTIN
01541024	402 A K 3/8	1/4 " Juego de bocas de llave de vaso articuladas SW 3/8" Long.34mm	4018754150243
01541034	402 A K 9/16	1/4 " Juego de bocas de llave de vaso articuladas SW 9/16" Long.37,5mm	4018754146772

Código GTIN.

