

## Clés à molette, réglable

**4025**



Réf. n° **40250106**

GTIN **4018754299508**

Modèle **4025 6**

### Désignation.

Clé à molette taille de clé max. 24mm L.161mm

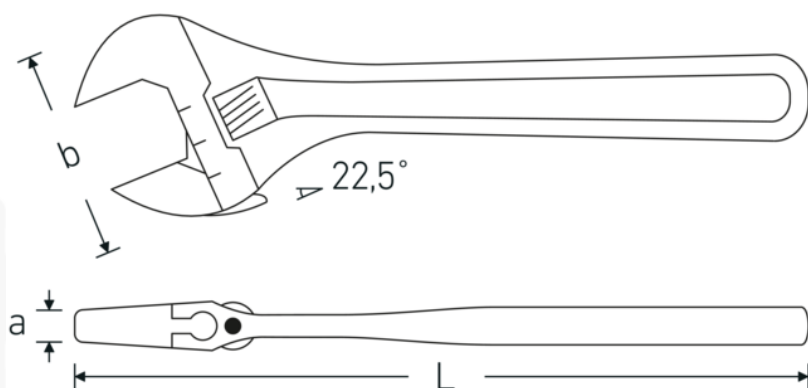
### Caractéristiques.

- tournant à droite
- DIN 3117/ISO 6787 (Forme B)
- ASME B107.100
- position de fourche 22,5°
- Chrome-Vanadium, chromées

### Avantages.

avec pas à droite

### Dessin technique.



## Attributs techniques.

a	10,8 mm
Largeur mm (b)	50 mm
DIN	DIN 3117 / ISO 6787 Form B
Dim.	6
Longueur mm (L)	161 mm
Schlüsselweite max. [mm]	24 mm

## Données logistiques.

Profondeur mm (IFS)	160
Largeur	48
Hauteur mm (IFS)	11
Longueur (emballé, mm)	163
Largeur (emballé, mm)	63
Hauteur (emballé, mm)	41
Volume (emballé, dm3)	0.421029 dm3
Réf. n°	40250106
Poids (brut, kg)	0,650
Poids PAP (kg)	0,000
Poids PVC (kg)	0,009
GTIN	4018754299508
Pays d'origine	SPAIN
Région d'origine	Ausländischer Ursprung
WEEE/ElektroG	nicht ear-pflichtig
Position tarifaire	82041200
Emballage	5
Poids	155 g

## Variantes.

Réf. n°	Réf. article (ERP)	Désignation de l'article (Autom.)	GTIN
40250104	4025 4	Clé à molette taille de clé max. 13mm L.115mm	4018754299492
40250106	4025 6	Clé à molette taille de clé max. 24mm L.161mm	4018754299508
40250108	4025 8	Clé à molette taille de clé max. 30mm L.207mm	4018754299515
40250110	4025 10	Clé à molette taille de clé max. 34mm L.259mm	4018754299522
40250112	4025 12	Clé à molette taille de clé max. 39mm L.311mm	4018754299539
40250115	4025 15	Clé à molette taille de clé max. 44mm L.386mm	4018754299546
40250118	4025 18	Clé à molette taille de clé max. 53mm L.462mm	4018754299553

## Code GTIN.



