



Cassettiera mobile antiribaltamento 95 PRO

95/6 PRO

Nr. art **81200162**
GTIN **4018754334650**
Modello **95/6 R PRO**

Designazione.

Cassettiera mobile antiribaltamento 95/6 PRO 6 Cassetto 496 x 827 x 1020 mm Rosso, colore RAL 3020

Descrizione.

Sistema di sicurezza a tre livelli:

1. Chiusura centralizzata con serratura a cilindro laterale e chiave ribaltabile
 2. La singola chiusura impedisce l'apertura involontaria durante lo spostamento
 3. Protezione antiribaltamento - non è possibile l'estrazione simultanea di più cassetti.
- Maniglia in acciaio inossidabile con connessione al corpo rinforzata
 - protezione antiurto perimetrale con ammortizzamento degli urti
 - Piano di lavoro e di appoggio resistente e strettamente saldato, oltre a copertura finale in acciaio inossidabile
 - ruote scorrevoli resistenti all'olio e agli acidi (rulli da 125 mm) con paramozzi di protezione contro sporco e fili, con due freni di stazionamento
 - Portarotolo di carta e portabombolette spray inclusi
 - 6 cassetti facili da estrarre (nero, colore RAL 9005) con estrazione totale e guida con gabbia a sfere
 - griglia forata bilaterale per ganci n. 8031-8041, ad es. per utensili più grandi
 - Si può attrezzare con scomparti a inserto STHLWILLE Standard e TCS

Vantaggi.

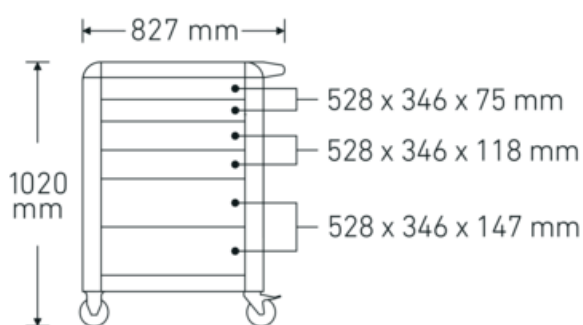
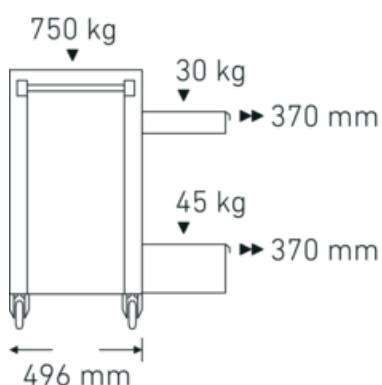
sistema di sicurezza a tre livelli: 1. Chiusura centralizzata con serratura a cilindro laterale e chiave ribaltabile 2. La chiusura singola impedisce l'apertura involontaria durante lo spostamento 3. Protezione antiribaltamento - non è possibile l'estrazione simultanea di più cassetti.



Caratteristiche del prodotto.



Disegno tecnico.



Attributi tecnici.

Numero di cassetti	6
Larghezza mm (b)	827 mm
Colore	Rosso, colore RAL 3020
Abbreviazione del colore	RAL 3020; RAL 9005
Altezza mm (h)	1020 mm
Lunghezza mm (L)	496 mm
No.	95/6 R PRO
Dimensioni interne del cassetto mm	346 x 528 x 75 mm (2x) 346 x 528 x 118 mm (2x) 346 x 528 x 147 mm
Capacità di carico dei cassetti	30 kg 30 kg 30/45 kg

Dati logistici.

Profondità mm (IFS)	720
Larghezza mm (IFS)	496
Altezza mm (IFS)	863
Lunghezza (imballata, mm)	836
Larghezza (imballata, mm)	587
Altezza (imballata, mm)	940
Volume (imballato, dm ³)	461.28808 dm ³
N° Art.	81200162
Peso (lordo, kg)	79,000
Peso PAP (kg)	7,500
Peso PVC (kg)	0,000
GTIN	4018754334650
Paese di origine	CHINA

Capacità di carico	750 kg	Regione di origine	Ausländischer Ursprung
		RAEE/Legge sull'elettricità	nicht ear-pflichtig
		N. tariffa doganale	94032080
		Standard di imballaggio	1
		Peso [mm]	71500 g

Varianti.

N° Art.	Codice articolo (ERP)	Designazione	GTIN
81200160	95/6 A PRO	Cassettiera mobile antiribaltamento 95/6 PRO 6 Cassetto 496 x 827 x 1020 mm Antracite, colore RAL 7016	4018754334636
81200161	95/6 B PRO	Cassettiera mobile antiribaltamento 95/6 PRO 6 Cassetto 496 x 827 x 1020 mm blu, colore RAL 270 30 35	4018754334643
81200162	95/6 R PRO	Cassettiera mobile antiribaltamento 95/6 PRO 6 Cassetto 496 x 827 x 1020 mm Rosso, colore RAL 3020	4018754334650

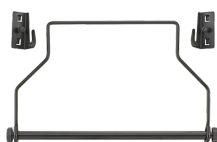
Codice GTIN.



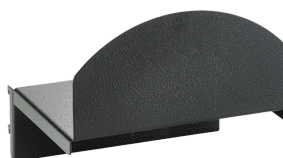
Accessori.



90432727
Portabombolette spray



81483004
Portarotolo carta per
lamierati a foratura
quadrata



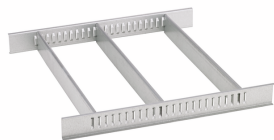
89010040
Portacavo



83812070
Impronta vuota per
minuteria



81484001
Divisorio per cassette



81484002
Divisorio per cassette



89010003
Tappeto antiscivolo
GRIPMAT



89011053
Cestino

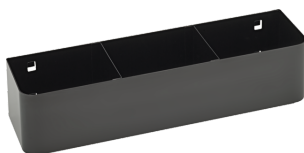


89010042
Adattatore per
supporto per laptop



90432802

Ricambi/parti di ricambio per.



90432719
Supporto per
bomboletta spray



81490001
Set di ruote

Immagini.



