



## Mobilny stół warsztatowy

### WB 625

Art. nr 85010625  
GTIN 4018754334018  
Modelka WB 625

#### Oznaczenie.

Mobilny stół warsztatowy WB 625 7 Szuflada antracyt, RAL 7016 Dł.500mm x Szer.1150mm x Wys.1045mm

#### Właściwości.

##### Trzystopniowy system bezpieczeństwa:

1. Centralny zamek przez boczny zamek bębnowy
  2. Indywidualne zamki zapobiegają przypadkowemu otwarciu podczas transportu
  3. Zabezpieczenie przed przechyleniem – brak możliwości wysuwania kilku szuflad jednocześnie
- 7 łatwych do wyjęcia szuflad z prowadnicami z pełnym wysuwem i prowadnicami koszyka łożysk; maks. obciążenie szuflady 40 kg, dolna szuflada maks. 60 kg
  - Duża powierzchnia robocza z płyty bukowej multiplex (z certyfikatem FSC), 1150 x 500 x 30 mm
  - Kółka olejo- i kwasoodporne (Ø125 mm) z osłonami chroniącymi łożyska przed brudem i gwintem, z dwoma hamulcami blokującymi
  - Uchwyt rolki papieru
  - Korpus RAL 7016 , szuflady RAL 9005 w wytrzymałym przemysłowym lakierze proszkowym. Może być wyposażony we wkładki STAHLWILLE Standard i TCS, 1 x 3/3 + 1 x 2/3 TCS na szufladę
  - Wymiary szuflady 880 x 350 mm, wewnątrz szuflady wysokość: 4 x 160 mm; Dwustronny kwadratowy otwór 2 x 110 mm i 1 x 150 mm na haczyki (nr 8031-8041)



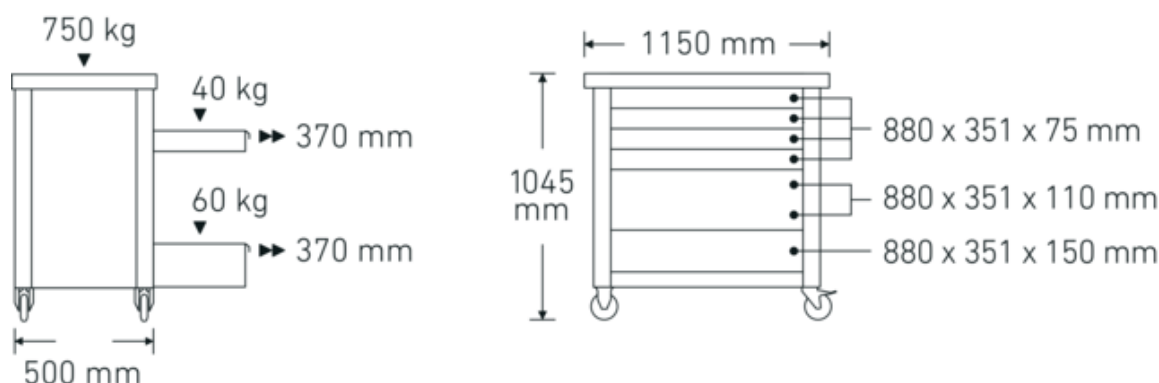
## Najważniejsze cechy produktu.



## Technologie i cechy wydajnościowe.



### Rysunek techniczny.



### Atrybuty techniczne.

Liczba szuflad	7
Szerokość mm (b)	1150 mm
Kod koloru	antracyt, RAL 7016
Wysokość mm (h)	1045 mm
Długość mm (L)	500 mm
Nr	WB 625
Wymiary wewnętrzne szuflady mm	880 x 351 x 75 mm (4x) 880 x 351 x 110 mm (2x) 880 x 351 x 150 mm
Nośność szuflady	40 kg 40 kg 60 kg
Nośność	750 kg

### Dane logistyczne.

Głębokość mm (IFS)	1150
Szerokość mm (IFS)	500
Wysokość mm (IFS)	890
Długość (w opakowaniu, mm)	1200
Szerokość (w opakowaniu, mm)	555
Wysokość (w opakowaniu, mm)	948
Objętość (w opakowaniu, dm <sup>3</sup> )	631.368 dm <sup>3</sup>
Art. nr	85010625
Waga (brutto, kg)	106,500
Waga PAP (kg)	7,000
Waga PVC (kg)	0,180
GTIN	4018754334018
Kraj pochodzenia	CHINA
Region pochodzenia	Ausländischer Ursprung
WEEE/ElektroG	nicht ear-pflichtig
Nr taryfy celnej	94032080

## Variants.

Art. nr	Nr artykułu (ERP)	Oznaczenie	GTIN
85010625	WB 625	Mobilny stół warsztatowy WB 625 7 Szuflada antracyt, RAL 7016 Dł.500mm x Szer.1150mm x Wys.1045mm	4018754334018

## GTIN-Code.



## Accessories.



90432727  
Uchwyt na puszkę z  
aerozolem



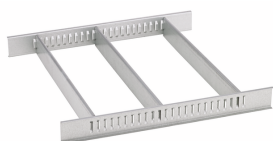
89010040  
Uchwyty kablowe



83812070  
Pusta wkładka na małe  
części



81484001  
Podział szuflad



81484002  
Podział szuflad



89010003  
Mata antypoślizgowa  
GRIPMAT



89010041  
Uchwyt na laptopa

## Części zamienne/część zamienna dla.



90432731  
Płyta z drewna  
bukowego Multiplex



81490001  
Zestaw kół

## Obrazy.



