



Cardandoppen 1/4", imperiaal, kort

402aK

Artikelnr. 01541034
GTIN 4018754146772
Model 402 A K 9/16



Aanwijzing.

1/4 " Cardandop M. 9/16" L.37,5mm

Eigenschappen.

- extra korte uitvoering
- HPQ®-high performance staal, verchroomd

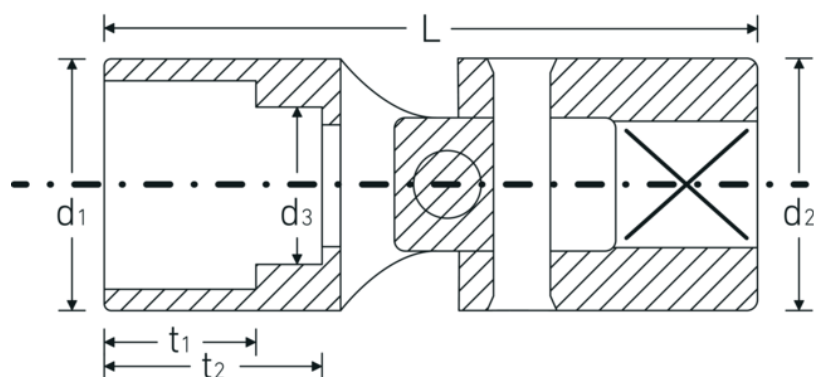
Voordelen.

extra korte uitvoering

Technologieën en kenmerken.



Technische tekening.



Technische kenmerken.

Uitvoerprofiel	Dubbel-zeskant AS-drive
Aandrijving vierkant binnen (inch)	1/4 "
d1	19 mm
d2	12,7 mm
d3	13,1 mm
Lengte mm (L)	37,5 mm
Breedte over vlakken [inch]	9/16 "
t1	10,3 mm
t2	11,8 mm

Logistieke gegevens.

Diepte mm (IFS)	37
Breedte mm (IFS)	18
Hoogte mm (IFS)	18
Lengte (verpakt, mm)	100
Breedte (verpakt, mm)	50
Hoogte (verpakt, mm)	50
Volume (verpakt, dm ³)	0.25 dm ³
Artikelnr.	01541034
Gewicht (bruto, KG)	0,127
Gewicht PAP (KG)	0,000
Gewicht PVC (KG)	0,002
GTIN	4018754146772
Land van oorsprong	GERMANY
Regio van oorsprong	Nordrhein-Westfalen
WEEE/ElektroG	nicht ear-pflichtig
Douanetarief nr.	82042000
Verpakkingsstandaard	5
Gewicht (g)	25 g

Varianten.

Artikelnr.	Modelnr. (ERP)	Beschrijving	GTIN
01541024	402 A K 3/8	1/4 " Cardandop M. 3/8" L.34mm	4018754150243
01541034	402 A K 9/16	1/4 " Cardandop M. 9/16" L.37,5mm	4018754146772

GTIN-code.

