



Gereedschapswagen93

93/6

Artikelnr. **81200155**
GTIN **4018754333080**
Model **93/6 R**

Aanwijzing.

Gereedschapswagen 93/6 6 Stuwkracht 481 x 877 x 1000 mm rood, RAL 3020

Voordelen.

6 gemakkelijk uitneembare laden met praktische volledig uittrekbare geleiders, de kogelkooigeleiding zorgt voor een rustige loop.

Olie- en zuurbestendige lichte wielen (125 mm) met draadbeschermers beschermen de lagers tegen vuil en schroefdraad, met twee parkeerremmen

Hoog statisch draagvermogen tot 500 kg - de onderste lade heeft een draagvermogen tot 45 kg

2 handgrepen, stootbescherming rondom en een slijtvast legbord van ABS-kunststof met praktische vakken voor kleine onderdelen

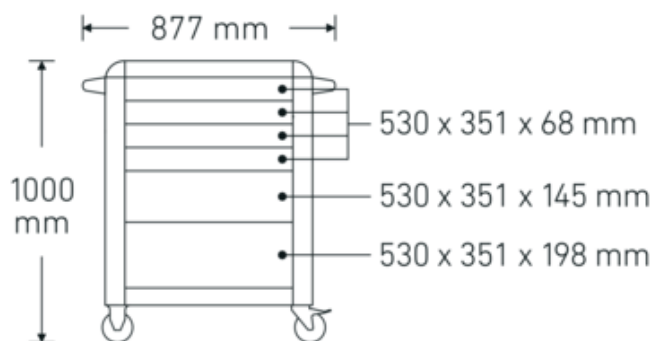
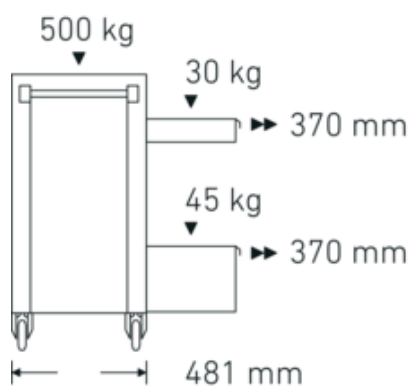
Centrale vergrendeling door cilinderslot met klapsleutel, de anti-kantelbeveiliging voorkomt dat meerdere laden tegelijk worden uitgetrokken

Hoogtepunten van het product.





Technische tekening.



Technische kenmerken.

Aantal laden	6
Breedte mm (b)	877 mm
Vouwtang	rood, RAL 3020
Kleur	RAL 3020; RAL 9005
Hoogte mm (h)	1000 mm
Lengte mm (L)	481 mm
nr.	93/6 R
Afmetingen interne lade mm	351 x 530 x 68 mm (4x) 351 x 530 x 145 mm (1x) 351 x 530 x 198 mm (1x)
Draagvermogen lade	30 kg 30 kg 45 kg
Laadvermogen	500 kg

Logistieke gegevens.

Diepte mm (IFS)	750
Breedte mm (IFS)	480
Hoogte mm (IFS)	840
Lengte (verpakt, mm)	825
Breedte (verpakt, mm)	562
Hoogte (verpakt, mm)	910
Volume (verpakt, dm ³)	421.9215 dm ³
Artikelnr.	81200155
Gewicht (bruto, CG)	64,000
Gewicht PAP (CG)	3,000
Gewicht PVC (CG)	0,000
GTIN	4018754333080
Land van oorsprong	CHINA
Regio van oorsprong	Ausländischer Ursprung
WEEE/ElektroG	nicht ear-pflichtig
Douanetarief nr.	94032080

Verpakingsstandaard

1

Gewicht (g)

57000 g

Varianten.

Artikelnr.	Artikelnr. (ERP)	Beschrijving	GTIN
81200154	93/6 A	Gereedschapswagen 93/6 6 Stuwkracht 481 x 877 x 1000 mm antraciet, RAL 7016	4018754327508
81200155	93/6 R	Gereedschapswagen 93/6 6 Stuwkracht 481 x 877 x 1000 mm rood, RAL 3020	4018754333080
81200156	93/6 B	Gereedschapswagen 93/6 6 Stuwkracht 481 x 877 x 1000 mm blauw, RAL 2703035	4018754333097

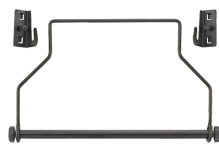
GTIN-code.



Accessoires.



90432727
Spuitsbushouder



81483004
Papiërolhouder



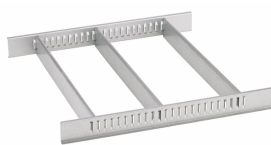
89010040
Kabelhouders



83812070
Lege inleg v. kleine
onderdelen



81484001
Schuiflade-indeling



81484002
Schuiflade-indeling



89010003
Anti-slip mat GRIPMAT



81200157
Gereedschapskist



89010042

Laptohouder-adapter



90432802

Onderdelen/reserveonderdelen voor.



81490001

Wielenset

Beelden.

