

11700



Art. nr 71070000
 GTIN 4018754342365
 Modelka 11700 Kugelgelenkabzieher

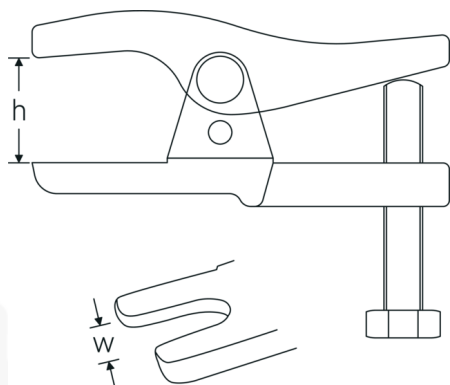
Najważniejsze cechy produktu.



Dla większego bezpieczeństwa.

Zaprojektowane z myślą o praktycznych zastosowaniach, kute matrycowo, precyzyjnie obrabiane na najnowszych obrabiarkach, utwardzane i hartowane - asortyment ściągaczy STAHLWILLE oferuje liczne produkty do różnych zastosowań. Na przykład: ściągacze standardowe, ściągacze do zdejmowania biegunów akumulatorów, do ściągania drążków kierowniczych, ściągacze wewnętrzne, tulejki rozprężne, odklejacze i ściągacze piast kół. Wyprodukowane oczywiście, w Niemczech jako narzędzia wysokiej jakości.

Rysunek techniczny.



Atrybuty techniczne.

Otwór na widelec (w) 23 mm

Dane logistyczne.

Głębokość mm (IFS) 95
 Szerokość mm (IFS) 75

Zewnętrzny sześciokąt
napędowy (mm) 19 mm
Wysokość w świetle (h) mm 65 mm

Wysokość mm (IFS) 55
Długość (w opakowaniu,
mm) 120
Szerokość (w opakowaniu,
mm) 80
Wysokość (w opakowaniu,
mm) 60
Objętość (w opakowaniu,
dm³) 0.576 dm³
Art. nr 71070000
Waga (brutto, kg) 0,724
Waga PAP (kg) 0,004
Waga PVC (kg) 0,000
GTIN 4018754342365
Kraj pochodzenia GERMANY
Region pochodzenia Nordrhein-Westfalen
WEEE/ElektroG nicht ear-pflichtig
Nr taryfy celnej 82055980
Standard pakowania 1
Waga (g) 730 g

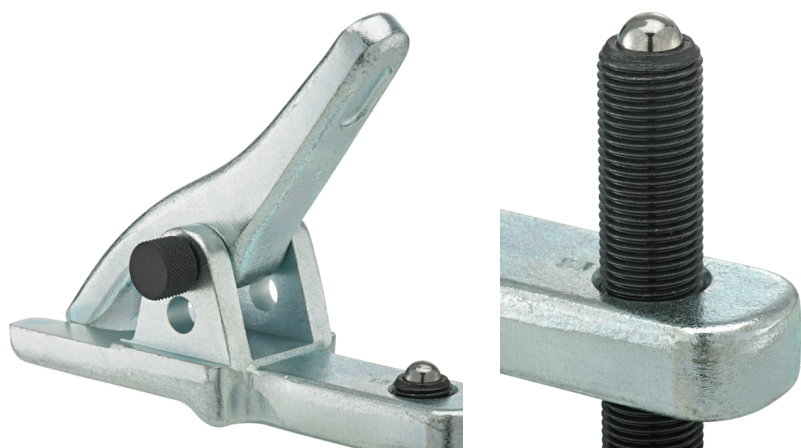
Variants.

Art. nr	Nr artykułu (ERP)	Oznaczenie	GTIN
71070000	11700 Kugelgelenkabzieher		4018754342365

GTIN-Code.



Obrazy.



STAHLWILLE-POLSKA Sp. z o.o.

ul. Strażacka 72 · 43-382 Bielsko-Biała · Polska · Tel.: +48 33 82 80 700 · Fax: +48 606 639 294

stahlwille@stahlwille.pl · www.stahlwille.pl

Copyright by STAHLWILLE Eduard Wille GmbH & Co. KG, Wuppertal