



## Banco da lavoro mobile

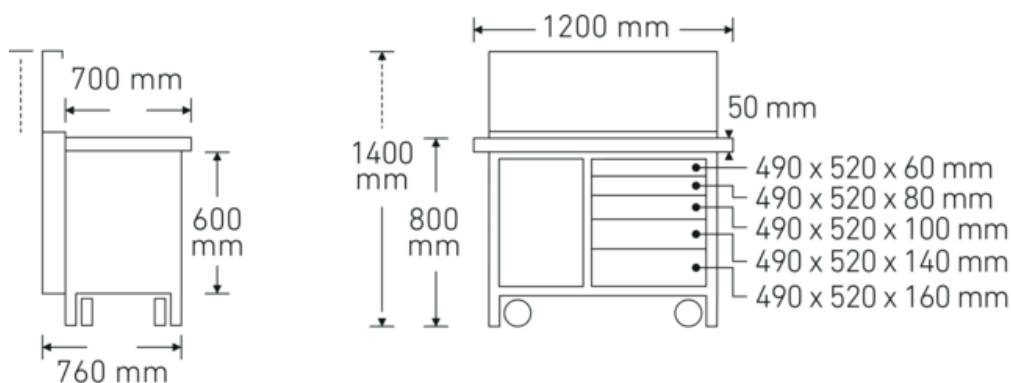
**96/3**

Nr. art **85030003**  
GTIN **4018754054336**  
Modello **96/3 MOBILE WERKBANK**

**Designazione.** Banco da lavoro mobile 5 Cassetto L.760mm x Lar.1200mm x Alt.1400mm

**Descrizione.** • 5 cassetti in lamiera d'acciaio con cassetti fessurati per divisori su guide a sfere

## Disegno tecnico.



## Attributi tecnici.

Numero di cassetti	5
Larghezza mm (b)	1200 mm
Altezza mm (h)	1400 mm
Lunghezza mm (L)	760 mm
No.	96/3

## Dati logistici.

Profondità mm (IFS)	1240
Larghezza mm (IFS)	840
Altezza mm (IFS)	960
Lunghezza (imballata, mm)	1250
Larghezza (imballata, mm)	840
Altezza (imballata, mm)	960
Volume (imballato, dm <sup>3</sup> )	1008 dm <sup>3</sup>

N° Art.	85030003
Peso (lordo, kg)	186,500
Peso PAP (kg)	1,500
Peso PVC (kg)	0,150
GTIN	4018754054336
Paese di origine	OHNE
Regione di origine	Ausländischer Ursprung
RAEE/Legge sull'elettricità	nicht ear-pflichtig
N. tariffa doganale	94032080
Standard di imballaggio	1

## Varianti.

N° Art.	Codice articolo (ERP)	Designazione	GTIN
85030003	96/3 MOBILE WERKBANK	Banco da lavoro mobile 5 Cassetto L.760mm x Lar.1200mm x Alt.1400mm	4018754054336

## Codice GTIN.



## Accessori.



80340040  
Gancio doppio



80340050  
Gancio doppio



80310030  
Gancio semplice



80310060  
Gancio semplice



80310090  
Gancio semplice



80320030  
Gancio doppio



80320060  
Gancio doppio



80360012  
Gancio a molla



80360018  
Gancio a molla



80360024  
Gancio a molla



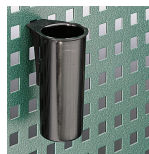
81485006  
Gancio a molla



81485012  
Gancio a molla



96003010  
Set barre portainseriti  
per chiavi a bussola



80380030  
Gancio a recipiente



80350017  
Gancio a occhio  
rettangolare



80350020  
Gancio a occhio  
rettangolare