



Kogelgewricht knijper

11701

Artikelnr. 71070001

GTIN 4018754342372

Model 11701 Kugelgelenkabzieher

Aanwijzing.

Kogelafdrukker

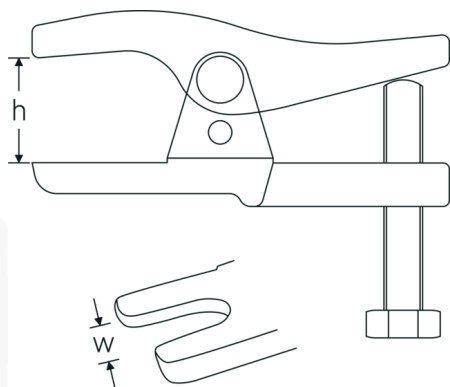
Hoogtepunten van het product.



Voor meer zekerheid.

Doordacht geconstrueerd, in matrijs gesmeed en op de modernste machines nauwkeurig bewerkt, gehard en afgelaten. Het STAHLWILLE trekkerprogramma biedt verschillende producten voor diverse toepassingen. Bijv. standaard trekkers, accupoolklemtrekkers, binnentrekkers, tegensteunen, kogelgewrichtstrekkingers of wielnaaftrekkers. Altijd van Premium-kwaliteit »Made in Germany«.

Technische tekening.



Technische kenmerken.

Vorkopening (w)	20 mm
Buitenzeskant aandrijving (mm)	24 mm
Vrije hoogte (h) mm	12-50 mm

Logistieke gegevens.

Diepte mm (IFS)	155
Breedte mm (IFS)	110
Hoogte mm (IFS)	50
Lengte (verpakt, mm)	180
Breedte (verpakt, mm)	120
Hoogte (verpakt, mm)	76
Volume (verpakt, dm ³)	1.6416 dm ³
Artikelnr.	71070001
Gewicht (bruto, CG)	1,260
Gewicht PAP (CG)	0,010
Gewicht PVC (CG)	0,000
GTIN	4018754342372
Land van oorsprong	GERMANY
Regio van oorsprong	Nordrhein-Westfalen
WEEE/ElektroG	nicht ear-pflichtig
Douanetarief nr.	82055980
Verpakkingsstandaard	1
Gewicht (g)	1370 g

Varianten.

Artikelnr.	Artikelnr. (ERP)	Beschrijving	GTIN
71070001	11701 Kugelgelenkabzieher	Kogelafdrukker	4018754342372

GTIN-code.



Beelden.

