



## Extractores de rótulas

11703

Núm. art. 71070003

GTIN 4018754346660

Modelo 11703 Kugelgelenkabzieher

### Designación.

Extractor de rótulas

### Descripción.

- galvanizado
- en camiones, autobuses y vehículos para obras pesados

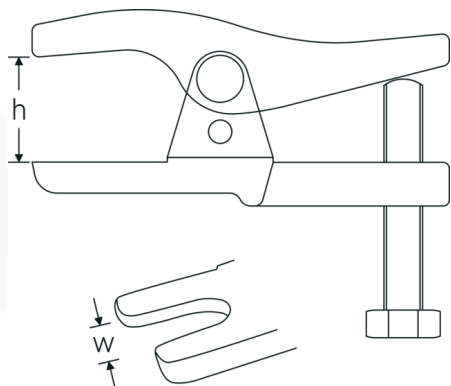
## Destacados de productos.



### Para una seguridad aún mayor.

Cuidadosamente diseñados, forjados en estampa, y procesados, templados y revenidos en las máquinas más modernas: el surtido de extractores STAHLWILLE incluye un gran número de productos para las aplicaciones más diversas. Por ejemplo, extractores estándar, extractores de bornes, expulsores, estribos de apoyo, extractores para rótulas o extractores para cubos de ruedas. Siempre con calidad prémium Made in Germany.

## Dibujo técnico.



## Atributos técnicos.

<b>A</b>	35-45 mm
<b>Altura libre mm</b>	115 mm
<b>carga máxima</b>	20 t
<b>par máximo</b>	200 N·m

## Datos logísticos.

<b>Profundidad mm (IFS)</b>	235
<b>Anchura mm (IFS)</b>	140
<b>Altura mm (IFS)</b>	105
<b>Longitud (empaquetada, mm)</b>	325
<b>Anchura (empaquetada, mm)</b>	140
<b>Altura en pulgadas</b>	105
<b>Volumen (envasado, dm<sup>3</sup>)</b>	4.7775 dm <sup>3</sup>
<b>Núm. art.</b>	71070003
<b>Peso (bruto, kg)</b>	2,940
<b>Peso PAP (kg)</b>	0,224
<b>Peso PVC (kg)</b>	0,000
<b>GTIN</b>	4018754346660
<b>País de origen</b>	GERMANY
<b>Región de origen</b>	Nordrhein-Westfalen
<b>RAEE/Ley eléctrica</b>	nicht ear-pflichtig
<b>Arancel de aduanas núm.</b>	82055980
<b>Norma de embalaje</b>	1
<b>Peso</b>	2900 g

## Variantes.

Núm. art.	Número de artículo (ERP)	Designación	GTIN
71070003	11703 Kugelgelenkabzieher	Extractor de rótulas	4018754346660

## Código GTIN.

