

Universele kogelgewrichtstrekker

12616

Artikelnr. 71050010

GTIN 4018754173273

Model 12616 Kugelgelenkabzieher

Aanwijzing.

Universele kogelgewrichtstrekker Vorkopening 18-22mm 70N·m

Eigenschappen.

- verzinkt
- DIN/ISO 7803
- voor het uitdrukken van kogelgewrichtspennen van personen- en bestelwagens

Voordelen.

voor het trekken van cardangewrichten van personenauto's en lichte bestelwagens

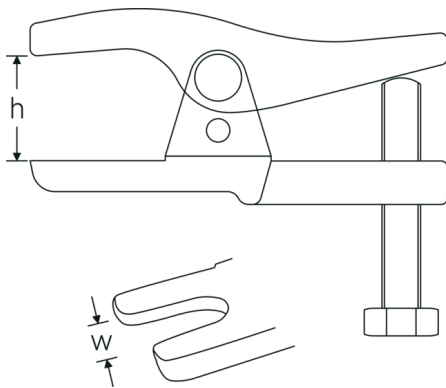
Hoogtepunten van het product.



Voor meer zekerheid.

Doordacht geconstrueerd, in matrijs gesmeed en op de modernste machines nauwkeurig bewerkt, gehard en afgelaten. Het STAHLWILLE trekkerprogramma biedt verschillende producten voor diverse toepassingen. Bijv. standaard trekkers, accupoolklemtrekkers, binnentrekkers, tegensteunen, kogelgewrichtstrekkers of wielnaaftrekkers. Altijd van Premium-kwaliteit »Made in Germany«.

Technische tekening.



Technische kenmerken.

Vorkopening (w)	18-22 mm
DIN	DIN / ISO 7803
M.	1
Vrije hoogte (h) mm	20-50 mm
max. belasting	3,5 t
max. koppel	70 N·m
Spindeldraad maat	M14 x 1,5 x 63 mm

Logistieke gegevens.

Diepte mm (IFS)	100
Breedte mm (IFS)	70
Hoogte mm (IFS)	30
Lengte (verpakt, mm)	110
Breedte (verpakt, mm)	70
Hoogte (verpakt, mm)	50
Volume (verpakt, dm ³)	0.385 dm ³
Artikelnr.	71050010
Gewicht (bruto, CG)	0,634
Gewicht PAP (CG)	0,046
Gewicht PVC (CG)	0,000
GTIN	4018754173273
Land van oorsprong	GERMANY
Regio van oorsprong	Nordrhein-Westfalen
WEEE/ElektroG	nicht ear-pflichtig
Douanetarief nr.	82055980
Verpakkingsstandaard	1
Gewicht (g)	611 g

Varianten.

Artikelnr.	Artikelnr. (ERP)	Beschrijving	GTIN
71050010	12616 Kugelgelenkabzieher	Universele kogelgewrichtstrekker Vorkopening 18-22mm 70N·m	4018754173273

GTIN-code.

