

## Kugelgelenkabzieher

**11704**

Art.-Nr. **71070004**

GTIN **4018754346677**

Modell **11704 Kugelgelenkabzieher**

**Bezeichnung.** Kugelgelenkabzieher

**Eigenschaften.**

- verzinkt
- an mittleren und schweren Lkw, Bussen und Bau- und Sonderfahrzeugen

## Vorteile.

Geeignet für mittlere und schwere Lkw, Busse und Bau- und Sonderfahrzeuge.

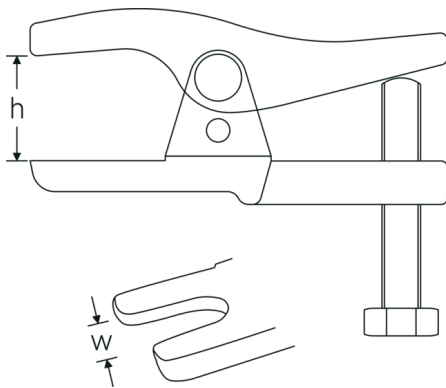
## Produkt-Highlights.



### **Für mehr Sicherheit.**

Durchdacht konstruiert, im Gesenk geschmiedet und auf modernsten Maschinen präzise bearbeitet, gehärtet und angelassen – das STAHLWILLE Abziehersortiment bietet zahlreiche Produkte für unterschiedlichste Anwendungen. Zum Beispiel Polklemmenabzieher, Kugelgelenkausdrücker, Gegenstützen oder Kugelgelenkabzieher – immer in Premium-Qualität.

## Technische Zeichnung.



## Technische Attribute.

Gabelöffnung (w)	27-36 mm
Lichte Höhe (h) mm	90 mm
max. Belastung	10 t
max. Drehmoment	100 N·m

## Logistikdaten.

Tiefe mm (IFS)	235
Breite mm (IFS)	143
Höhe mm (IFS)	110
Länge (verpackt, mm)	235
Breite (verpackt, mm)	143
Höhe (verpackt, mm)	110
Volumen (verpackt, dm <sup>3</sup> )	3.69655 dm <sup>3</sup>
Art.-Nr.	71070004
Gewicht (brutto, kg)	6,500
Gewicht PAP (kg)	0,126
Gewicht PVC (kg)	0,000
GTIN	4018754346677
Ursprungsland	GERMANY
Ursprungsregion	Nordrhein-Westfalen
WEEE/ElektroG	nicht ear-pflichtig
Zolltarifnr.	82055980
Packnorm	1
Gewicht (g)	2790 g

## Varianten.

Art.-Nr.	Modell-Nr. (ERP)	Bezeichnung	GTIN
71070004	11704 Kugelgelenkabzieher	Kugelgelenkabzieher	4018754346677

## GTIN-Code.



**STAHLWILLE Eduard Wille GmbH & Co. KG**

Lindenallee 27 · 42349 Wuppertal · Deutschland · Tel.: +49 202 4791-0 · Fax: +49 202 4791-200

info@stahlwille.de · www.stahlwille.com

Copyright by STAHLWILLE Eduard Wille GmbH & Co. KG, Wuppertal