

Tournevis à poignée

10768-3K



Réf. n° **43253020**
GTIN **4018754319367**
Modèle **10768-3K 2**



Désignation.

Tournevis à poignée en T Six pans de sortie 2 mm L.100mm

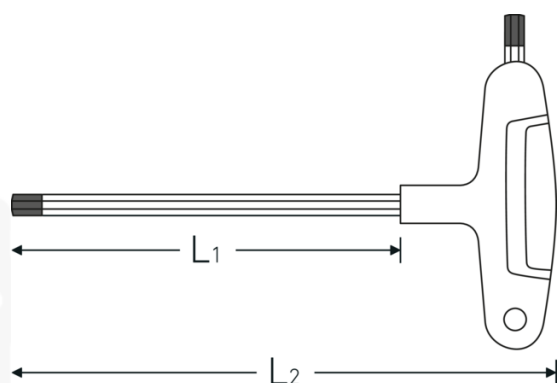
Caractéristiques.

- Avec poignée à 3 composants
- Pour vis à six pans creux
- Système 2 en 1
- Chrome-vanadium, chromé mat
- Pointe noire

Avantages.

avec poignée coulissante à 3 composants

Dessin technique.



Attributs techniques.

Empreinte	Hexagone
Hexagone de sortie extérieur (mm)	2 mm
L1	100 mm
L2	125 mm

Données logistiques.

Profondeur mm (IFS)	125
Largeur	104
Hauteur mm (IFS)	22
Longueur (emballé, mm)	410
Largeur (emballé, mm)	200
Hauteur (emballé, mm)	23
Volume (emballé, dm3)	1.886 dm3
Réf. n°	43253020
Poids (brut, kg)	0,372
Poids PAP (kg)	0,000
Poids PVC (kg)	0,016
GTIN	4018754319367
Pays d'origine	GERMANY
Région d'origine	Nordrhein-Westfalen
WEEE/ElektroG	nicht ear-pflichtig
Position tarifaire	82041100
Emballage	10
Poids	33 g

Variantes.

Réf. n°	Réf. article (ERP)	Désignation de l'article (Autom.)	GTIN
43253020	10768-3K 2	Tournevis à poignée en T Six pans de sortie 2 mm L.100mm	4018754319367
43253025	10768-3K 2,5	Tournevis à poignée en T Six pans de sortie 2,5 mm L.100mm	4018754319374
43253030	10768-3K 3	Tournevis à poignée en T Six pans de sortie 3 mm L.150mm	4018754319381
43253040	10768-3K 4	Tournevis à poignée en T Six pans de sortie 4 mm L.150mm	4018754319398
43253050	10768-3K 5	Tournevis à poignée en T Six pans de sortie 5 mm L.200mm	4018754319404
43253060	10768-3K 6	Tournevis à poignée en T Six pans de sortie 6 mm L.200mm	4018754319411
43253080	10768-3K 8	Tournevis à poignée en T Six pans de sortie 8 mm L.200mm	4018754319428
43253100	10768-3K 10	Tournevis à poignée en T Six pans de sortie 10 mm L.200mm	4018754319435

Code GTIN.

