

## Adaptadores

### 447aSP



Núm. art. **02480036**  
GTIN **4018754136445**  
Modelo **447A SP 20 = 5/8**



**Designación.** Adaptador 5/8" Cuadrado interior 3/8"

**Descripción.**

- para tornillos exteriores Spline-Drive
- MS-33787, MIL-W-8982
- HPQ®-Acero de altas características, pavonado
- ¡atención! Valores de regulación modificados en la llave dinamométrica

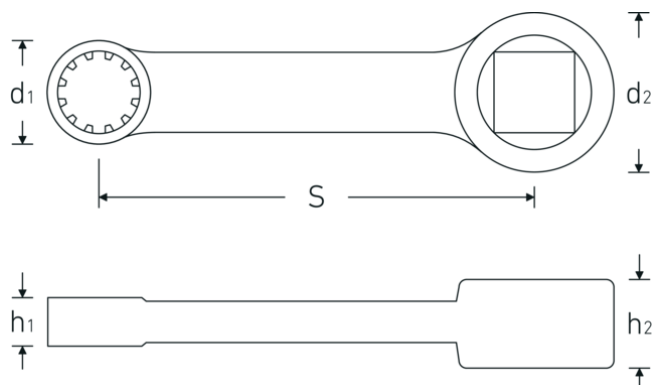
## Ventajas.

para tornillos con estriado exterior

## Tecnologías y prestaciones.



## Dibujo técnico.



## Atributos técnicos.

Accionamiento cuadrado [pulgadas]	3/8 "
d1	23 mm
d2	19 mm
Altura mm (h1)	12 mm
Altura mm (h2)	11 mm
S	50,8 mm
Anchura de los planos [pulgadas]	5/8 "

## Datos logísticos.

Profundidad mm (IFS)	67
Anchura mm (IFS)	19
Altura mm (IFS)	7
Longitud (empaquetada, mm)	77
Anchura (empaquetada, mm)	29
Altura en pulgadas	9
Volumen (envasado, dm3)	0.020097 dm3
Núm. art.	02480036
Peso (bruto, kg)	0,078
Peso PAP (kg)	0,000
Peso PVC (kg)	0,002
GTIN	4018754136445
País de origen	GERMANY
Región de origen	Nordrhein-Westfalen
RAEE/Ley eléctrica	nicht ear-pflichtig
Arancel de aduanas núm.	82042000
Norma de embalaje	1
Peso	74 g

## Variantes.

Núm. art.	Nº de modelo (ERP)	Designación	GTIN
02480014	447A SP 7 = 7/32	Adaptador 7/32" Cuadrado interior 3/8"	4018754134755
02480016	447A SP 8 = 1/4	Adaptador 1/4" Cuadrado interior 3/8"	4018754134762
02480018	447A SP 9 = 9/32	Adaptador 9/32" Cuadrado interior 3/8"	4018754133215

02480020	447A SP 10 = 5/16	Adaptador 5/16" Cuadrado interior 3/8"	4018754133222
02480024	447A SP 12 = 3/8	Adaptador 3/8" Cuadrado interior 3/8"	4018754133239
02480028	447A SP 14 = 7/16	Adaptador 7/16" Cuadrado interior 3/8"	4018754133246
02480032	447A SP 16 = 1/2	Adaptador 1/2" Cuadrado interior 3/8"	4018754134779
02480034	447A SP 18 = 9/16	Adaptador 9/16" Cuadrado interior 3/8"	4018754134786
02480036	447A SP 20 = 5/8	Adaptador 5/8" Cuadrado interior 3/8"	4018754136445

## Código GTIN.

