



Nasadki

456

Art. nr **02110010**
GTIN **4018754002917**
Modelka **456 10**



Oznaczenie. 3/8 " Wkładka do kluczy nasadowych Wi. 10mm Dt.27mm

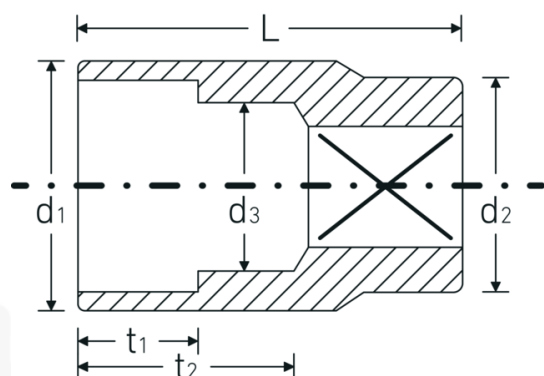
Właściwości.

- DIN 3124/ISO 2725-1, ASME B 107.5M, DIN EN 3709
- HPQ®-stal wysokosprawna, chromowane

Zalety.

DIN 3124/ISO 2725-1, ASME B 107.5M, E DIN EN 3709 (wartości testowe)

Rysunek techniczny.



Atrybuty techniczne.

Profil wyjściowy sześciokąt AS-drive

Dane logistyczne.

Głębokość mm (IFS) 23
Szerokość mm (IFS) 17

Kwadratowy napęd wewnętrzny (cal)	3/8 "	Wysokość mm (IFS)	17
d1	14,3 mm	Długość (w opakowaniu, mm)	86
d2	16,5 mm	Szerokość (w opakowaniu, mm)	35
d3	9 mm	Wysokość (w opakowaniu, mm)	24
DIN	DIN 3124 / ISO 2725-1, ASME B 107.5M, DIN EN 3709	Objętość (w opakowaniu, dm³)	0.07224 dm ³
Długość mm (L)	27 mm	Art. nr	02110010
Szerokość w poprzek płaskowników [mm]	10 mm	Waga (brutto, kg)	0,200
t1	8,5 mm	Waga PAP (kg)	0,000
t2	15,5 mm	Waga PVC (kg)	0,003
		GTIN	4018754002917
		Kraj pochodzenia	GERMANY
		Region pochodzenia	Nordrhein-Westfalen
		WEEE/ElektroG	nicht ear-pflichtig
		Nr taryfy celnej	82042000
		Standard pakowania	10
		Waga (g)	20 g

Variants.

Art. nr	Nr modelu (ERP)	Oznaczenie	GTIN
02110007	456 7	3/8 " Wkładka do kluczy nasadowych Wi. 7mm Dł.24mm	4018754002887
02110008	456 8	3/8 " Wkładka do kluczy nasadowych Wi. 8mm Dł.25mm	4018754002894
02110009	456 9	3/8 " Wkładka do kluczy nasadowych Wi. 9mm Dł.25mm	4018754002900
02110010	456 10	3/8 " Wkładka do kluczy nasadowych Wi. 10mm Dł.27mm	4018754002917
02110011	456 11	3/8 " Wkładka do kluczy nasadowych Wi. 11mm Dł.27mm	4018754002924
02110012	456 12	3/8 " Wkładka do kluczy nasadowych Wi. 12mm Dł.28mm	4018754002931
02110013	456 13	3/8 " Wkładka do kluczy nasadowych Wi. 13mm Dł.30mm	4018754002948
02110014	456 14	3/8 " Wkładka do kluczy nasadowych Wi. 14mm Dł.30mm	4018754002955
02110015	456 15	3/8 " Wkładka do kluczy nasadowych Wi. 15mm Dł.31mm	4018754002962
02110016	456 16	3/8 " Wkładka do kluczy nasadowych Wi. 16mm Dł.31mm	4018754002979

02110017	456 17	3/8 " Wkładka do kluczy nasadowych Wi. 17mm Dł.31mm	4018754002986
02110018	456 18	3/8 " Wkładka do kluczy nasadowych Wi. 18mm Dł.32mm	4018754002993
02110019	456 19	3/8 " Wkładka do kluczy nasadowych Wi. 19mm Dł.32mm	4018754003006
02110020	456 20	3/8 " Wkładka do kluczy nasadowych Wi. 20mm Dł.34mm	4018754003013
02110021	456 21	3/8 " Wkładka do kluczy nasadowych Wi. 21mm Dł.34mm	4018754003020
02110022	456 22	3/8 " Wkładka do kluczy nasadowych Wi. 22mm Dł.35mm	4018754003037

GTIN-Code.



STAHLWILLE-POLSKA Sp. z o.o.

ul. Strażacka 72 · 43-382 Bielsko-Biała · Polska · Tel.: +48 33 82 80 700 · Fax: +48 606 639 294

stahlwille@stahlwille.pl · www.stahlwille.pl

Copyright by STAHLWILLE Eduard Wille GmbH & Co. KG, Wuppertal