



Carrello di servizio a tre ripiani e cassetto

612 ST

Nr. art 81300612

GTIN 4018754333981

Modello 612 ST

Designazione.

Carrello di servizio a tre ripiani e cassetto Portata 150kg

Descrizione.

- 1 cassetto
- 2 ripiani
- Set rotelle con 2 freni di stazionamento e pneumatici elastici

Vantaggi.

PRATICO: Il carrello 612 ST di STAHLWILLE mantiene ordine in officina o in garage ed è versatile per qualsiasi tipo di lavoro

MOBILE: Grazie ai rulli elastici, il carrello utensili può essere utilizzato ovunque; 2 freni di stazionamento impediscono il rotolamento involontario sul posto di lavoro

EFFICIENTE: Grazie alle spaziose superfici di appoggio (2 ripiani singoli, un cassetto e una mensola), tutti gli utensili sono rapidamente pronti all'uso, per poi venire riposizionati in modo sicuro

SALVASPAZIO: Il Service Trolley viene fornito come kit di montaggio con istruzioni di montaggio per risparmiare spazio. A ingombro ridotto - estremamente flessibile - montaggio minimo

Caratteristiche del prodotto.



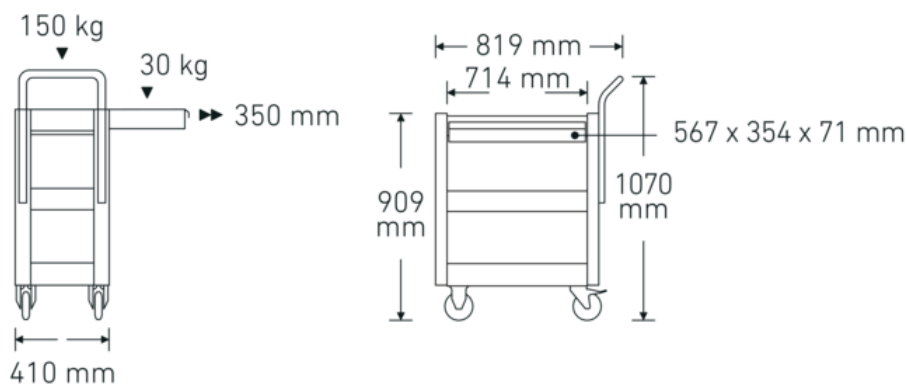


PRODUCT IMAGE
IN PROGRESS



PRODUCT IMAGE
IN PROGRESS

Disegno tecnico.



Attributi tecnici.

Numero di cassetti	1
Larghezza mm (b)	819 mm
Colore	Verde/nero
Abbreviazione del colore	RAL 6024; RAL 7016
Altezza mm (h)	909 mm
Lunghezza mm (L)	410 mm
Capacità di carico	150 kg

Dati logistici.

Profondità mm (IFS)	775
Larghezza mm (IFS)	480
Altezza mm (IFS)	245
Lunghezza (imballata, mm)	775
Larghezza (imballata, mm)	480
Altezza (imballata, mm)	245
Volume (imballato, dm ³)	91.14 dm ³
N° Art.	81300612
Peso (lordo, kg)	25,500
Peso PAP (kg)	1,500
Peso PVC (kg)	0,000

GTIN	4018754333981
Paese di origine	CHINA
Regione di origine	Ausländischer Ursprung
RAEE/Legge sull'elettricità	nicht ear-pflichtig
N. tariffa doganale	94032080
Standard di imballaggio	1
Peso [mm]	25500 g

Varianti.

N° Art.	Codice articolo (ERP)	Designazione	GTIN
81300612	612 ST	Carrello di servizio a tre ripiani e cassetto Portata 150kg	4018754333981

Codice GTIN.



Accessori.



83812070
Impronta vuota per
minuteria



81484001
Divisorio per cassette



81484002
Divisorio per cassette



89010003
Tappeto antiscivolo
GRIPMAT

Immagini.

