

## Adattatore

**447a**



Nr. art    **02470036**  
GTIN      **4018754136438**  
Modello   **447A 5/8**



### Designazione.

Adattatore 5/8" Quadrato interno 3/8"

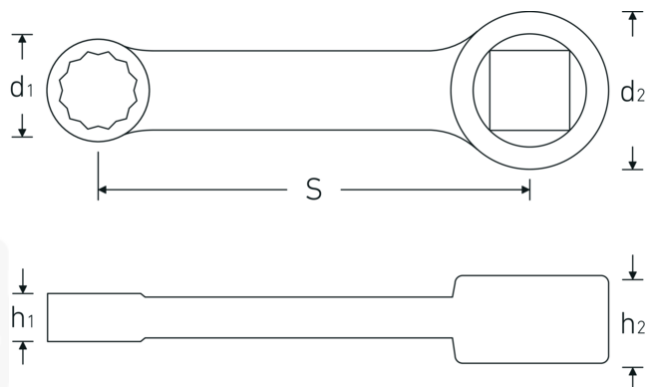
### Descrizione.

- SAE AS 954-E
- acciaio ad alte prestazioni HPQ®, brunite
- Attenzione! Modifica il valore impostato sulla chiave dinamometrica <!-- (vedi indicazioni pag. [170524]) -->

## Vantaggi.

SAE AS 954-E

## Disegno tecnico.



## Attributi tecnici.

Unità quadrata [pollici]	3/8 "
d1	23 mm
d2	19 mm
Altezza [h1]	12 mm
Altezza mm (h2)	11 mm
S	50,8 mm
Larghezza tra le piastre [pollici]	5/8 "

## Dati logistici.

Profondità mm (IFS)	72
Larghezza mm (IFS)	23
Altezza mm (IFS)	11
Lunghezza (imballata, mm)	82
Larghezza (imballata, mm)	33
Altezza (imballata, mm)	13
Volume (imballato, dm3)	0.035178 dm3
N° Art.	02470036
Peso (lordo, kg)	0,077
Peso PAP (kg)	0,000
Peso PVC (kg)	0,002
GTIN	4018754136438
Paese di origine	GERMANY
Regione di origine	Nordrhein-Westfalen
RAEE/Legge sull'elettricità	nicht ear-pflichtig
N. tariffa doganale	82042000
Standard di imballaggio	1
Peso [mm]	73 g

## Varianti.

N° Art.	Nr. modello (ERP)	Designazione	GTIN
02470016	447A 1/4	Adattatore 1/4" Quadrato interno 3/8"	4018754136377
02470020	447A 5/16	Adattatore 5/16" Quadrato interno 3/8"	4018754136384
02470024	447A 3/8	Adattatore 3/8" Quadrato interno 3/8"	4018754136391
02470028	447A 7/16	Adattatore 7/16" Quadrato interno 3/8"	4018754136407
02470032	447A 1/2	Adattatore 1/2" Quadrato interno 3/8"	4018754136414
02470034	447A 9/16	Adattatore 9/16" Quadrato interno 3/8"	4018754136421
02470036	447A 5/8	Adattatore 5/8" Quadrato interno 3/8"	4018754136438

## Codice GTIN.



