

## Ledtopnøglehoveder

53



Art. nr. 03040017  
GTIN 4018754006205  
Model 53 17



**Betegnelse.** 1/2 " Dobbelttopnøgleindsats St. 17mm L.70mm

**Egenskaber.** • Chrome-Alloy-Steel, forkromet

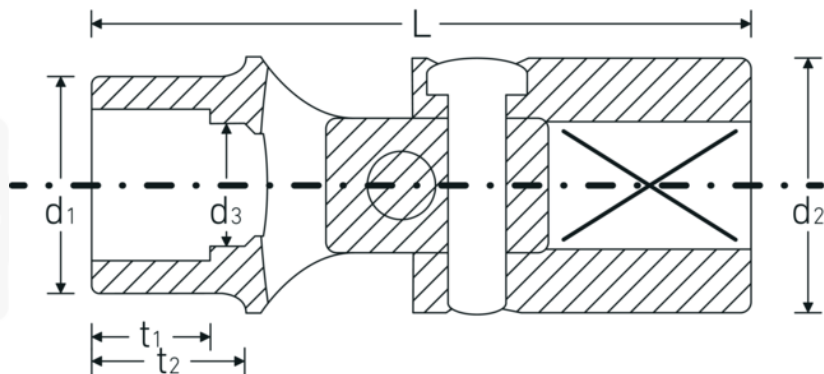
## Teknologier og funktioner.



### High Performance Quality (HPQ®)

Kvalitetsstål – ekstremt robust, og alligevel tyndt og egner sig perfekt til arbejde ved trange pladsforhold.

## Teknisk tegning.



## Tekniske egenskaber.

Udgangsprofil	Sekskant AS-drive
Firkantet drev indvendigt (tommer)	1/2 "
d1	23,5 mm
d2	25 mm
d3	16 mm
Længde mm (L)	70 mm
Bredde på tværs af flader [mm]	17 mm
t2	18 mm

## Logistiske data.

Dybde mm (IFS)	71
Bredde mm (IFS)	25
Højde mm (IFS)	25
Længde (pakket, mm)	75
Bredde (pakket, mm)	26
Højde (pakket, mm)	26
Volumen (pakket, dm <sup>3</sup> )	0.0507 dm <sup>3</sup>
Art. nr.	03040017
Vægt (brutto, kg)	0,144
Vægt PAP (kg)	0,000
Vægt PVC (kg)	0,002
GTIN	4018754006205
Oprindelsesland	GERMANY
Oprindelsesregion	Nordrhein-Westfalen
WEEE/ElektroG	nicht ear-pflichtig
Toldtarif nr.	82042000
Standard for pakning	1
Vægt (g)	141 g

## Varianter.

Art. nr.	Model nr. (ERP)	Betegnelse	GTIN
03040010	53 10	1/2 " Dobbelttopnøgleindsats St. 10mm L.70mm	4018754006151
03040013	53 13	1/2 " Dobbelttopnøgleindsats St. 13mm L.70mm	4018754006175
03040016	53 16	1/2 " Dobbelttopnøgleindsats St. 16mm L.69mm	4018754006199
03040017	53 17	1/2 " Dobbelttopnøgleindsats St. 17mm L.70mm	4018754006205
03040018	53 18	1/2 " Dobbelttopnøgleindsats St. 18mm L.70mm	4018754006212
03040019	53 19	1/2 " Dobbelttopnøgleindsats St. 19mm L.70mm	4018754006229

## GTIN-kode.



