



Bussole a snodo

53

Nr. art **03040018**
GTIN **4018754006212**
Modello **53 18**



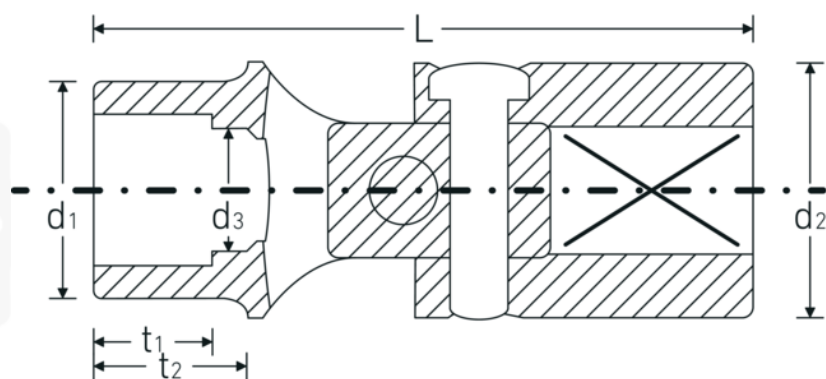
Designazione. 1/2 " Bussola a snodo Mis. 18mm Lar.70mm

Descrizione. • Chrome-Alloy-Steel, cromate

Tecnologie e caratteristiche.



Disegno tecnico.



Attributi tecnici.

Profilo di uscita	Esagonale AS-drive
Azionamento quadrato interno (pollici)	1/2 "
d1	25 mm
d2	25 mm
d3	17 mm
Lunghezza mm (L)	70 mm
Larghezza tra i piatti [mm]	18 mm
t2	18 mm

Dati logistici.

Profondità mm (IFS)	70
Larghezza mm (IFS)	25
Altezza mm (IFS)	25
Lunghezza (imballata, mm)	70
Larghezza (imballata, mm)	25
Altezza (imballata, mm)	25
Volume (imballato, dm3)	0.04375 dm3
N° Art.	03040018
Peso (lordo, kg)	0,148
Peso PAP (kg)	0,000
Peso PVC (kg)	0,002
GTIN	4018754006212
Paese di origine	GERMANY
Regione di origine	Nordrhein-Westfalen
RAEE/Legge sull'elettricità	nicht ear-pflichtig
N. tariffa doganale	82042000
Standard di imballaggio	1
Peso [mm]	145 g

Varianti.

N° Art.	Nr. modello (ERP)	Designazione	GTIN
03040010	53 10	1/2 " Bussola a snodo Mis. 10mm Lar.70mm	4018754006151
03040013	53 13	1/2 " Bussola a snodo Mis. 13mm Lar.70mm	4018754006175
03040016	53 16	1/2 " Bussola a snodo Mis. 16mm Lar.69mm	4018754006199
03040017	53 17	1/2 " Bussola a snodo Mis. 17mm Lar.70mm	4018754006205
03040018	53 18	1/2 " Bussola a snodo Mis. 18mm Lar.70mm	4018754006212
03040019	53 19	1/2 " Bussola a snodo Mis. 19mm Lar.70mm	4018754006229

Codice GTIN.



