

Jednostronne klucze płaskie, nastawne

4026N



Art. nr 40260118
GTIN 4018754299621
Modelka 4026 18

Oznaczenie. klucz płaski jednostronny regulowany maks.wydajność 53mm Dł.462mm

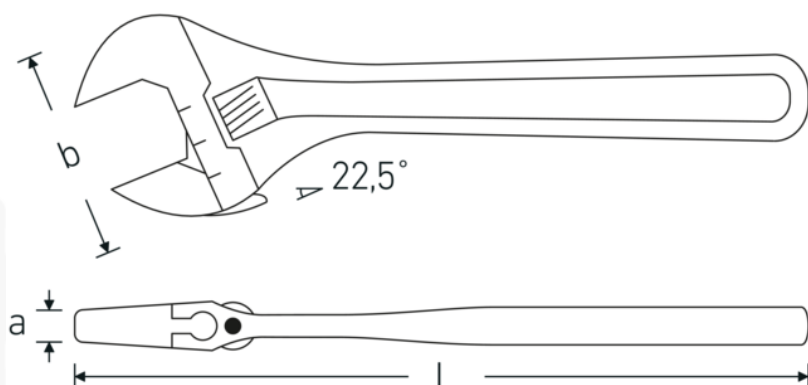
Właściwości.

- prawobieżne
- DIN 3117/ISO 6787 (Forma B)
- ASME B 107.100
- pozycja szczęk 22,5°
- stal chromowo-wanadowa, fosforanowane

Zalety.

lewoskrętny

Rysunek techniczny.



Atrybuty techniczne.

a	30 mm
Szerokość mm (b)	124 mm
DIN	DIN 3117 / ISO 6787 Form B
Wi.	18
Długość mm (L)	462 mm
Schlüsselweite max. [mm]	53 mm

Dane logistyczne.

Głębokość mm (IFS)	460
Szerokość mm (IFS)	120
Wysokość mm (IFS)	30
Długość (w opakowaniu, mm)	461
Szerokość (w opakowaniu, mm)	121
Wysokość (w opakowaniu, mm)	31
Objętość (w opakowaniu, dm ³)	1.729211 dm ³
Art. nr	40260118
Waga (brutto, kg)	1,975
Waga PAP (kg)	0,000
Waga PVC (kg)	0,020
GTIN	4018754299621
Kraj pochodzenia	SPAIN
Region pochodzenia	Ausländischer Ursprung
WEEE/ElektroG	nicht ear-pflichtig
Nr taryfy celnej	82041200
Standard pakowania	1
Waga (g)	2040 g

Variants.

Art. nr	Nr artykułu (ERP)	Oznaczenie	GTIN
40260104	4026 4	klucz płaski jednostronny regulowany maks.wydajność 13mm Dł.115mm	4018754299560
40260106	4026 6	klucz płaski jednostronny regulowany maks.wydajność 24mm Dł.161mm	4018754299577
40260108	4026 8	klucz płaski jednostronny regulowany maks.wydajność 30mm Dł.207mm	4018754299584
40260110	4026 10	klucz płaski jednostronny regulowany maks.wydajność 34mm Dł.259mm	4018754299591
40260112	4026 12	klucz płaski jednostronny regulowany maks.wydajność 39mm Dł.311mm	4018754299607
40260115	4026 15	klucz płaski jednostronny regulowany maks.wydajność 44mm Dł.386mm	4018754299614
40260118	4026 18	klucz płaski jednostronny regulowany maks.wydajność 53mm Dł.462mm	4018754299621

GTIN-Code.



STAHLWILLE-POLSKA Sp. z o.o.

ul. Strażacka 72 · 43-382 Bielsko-Biała · Polska · Tel.: +48 33 82 80 700 · Fax: +48 606 639 294

stahlwille@stahlwille.pl · www.stahlwille.pl

Copyright by STAHLWILLE Eduard Wille GmbH & Co. KG, Wuppertal