



## Wózek serwisowy

612 ST

Art. nr 81300612  
GTIN 4018754333981  
Modelka 612 ST

Oznaczenie. Wózek serwisowy Trgf. 150kg

## Zalety.

**PRAKTYCZNIE:** Wózek 612 ST firmy STAHLWILLE zapewnia porządek w warsztacie lub garażu i może być używany na wiele sposobów do wszystkich rodzajów prac

**MOBILNIE:** Dzięki elastycznym kółkom wózek narzędziowy może być używany w dowolnym miejscu, a 2 hamulce postojowe zapobiegają jego niezamierzonemu stoczeniu się w miejscu pracy

**WYDAJNIE:** Dzięki przestronnym schowkom w postaci 2 półek, szuflady i schowka wszystkie narzędzia są szybko pod ręką, a także szybko i bezpiecznie schowane

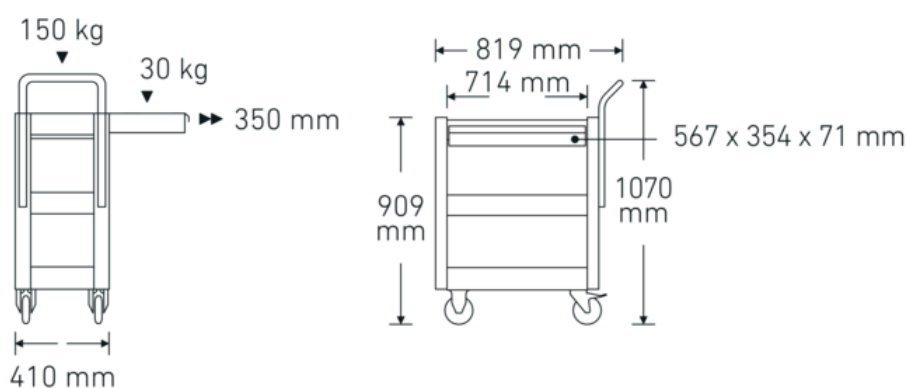
**OSZCZĘDNOŚĆ MIEJSCA:** Wózek serwisowy jest dostarczany jako zestaw oszczędzający miejsce wraz z instrukcją montażu. Brak towarów wielkogabarytowych - maksymalna elastyczność - minimalny nakład pracy przy montażu

## Najważniejsze cechy produktu.



PRODUCT IMAGE  
IN PROGRESSPRODUCT IMAGE  
IN PROGRESS

## Rysunek techniczny.



## Atrybuty techniczne.

Liczba szuflad	1
Szerokość mm (b)	819 mm
Kod koloru	zielony / czarny
Skrót koloru	RAL 6024; RAL 7016
Wysokość mm (h)	909 mm
Długość mm (L)	410 mm
Nośność	150 kg

## Dane logistyczne.

Głębokość mm (IFS)	775
Szerokość mm (IFS)	480
Wysokość mm (IFS)	245
Długość (w opakowaniu, mm)	775
Szerokość (w opakowaniu, mm)	480
Wysokość (w opakowaniu, mm)	245
Objętość (w opakowaniu, dm <sup>3</sup> )	91.14 dm <sup>3</sup>
Art. nr	81300612
Waga (brutto, kg)	25,500
Waga PAP (kg)	1,500
Waga PVC (kg)	0,000
GTIN	4018754333981
Kraj pochodzenia	CHINA
Region pochodzenia	Ausländischer Ursprung

WEEE/ElektroG	nicht ear-pflichtig
Nr taryfy celnej	94032080
Standard pakowania	1
Waga (g)	25500 g

## Variants.

Art. nr	Nr artykułu (ERP)	Oznaczenie	GTIN
81300612	612 ST	Wózek serwisowy Trgf. 150kg	4018754333981

## GTIN-Code.



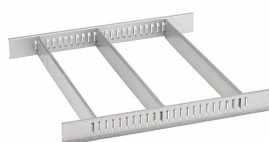
## Accessories.



83812070  
Pusta wkładka na małe części



81484001  
Podział szuflad



81484002  
Podział szuflad



89010003  
Mata antypoślizgowa GRIPMAT

## Obrazy.



