

## Universal aftrækker for kugleled

**12616**

Art. nr. **71050010**

GTIN **4018754173273**

Model **12616 Kugelgelenkabzieher**

### Betegnelse.

Univ. aftrækker til kugleled Gaffelåbning 18-22mm 70N·m

### Egenskaber.

- forzinket
- DIN/ISO 7803
- til aftrækning af kugleled på personbiler og lette varevogne

### Fordele.

til afmontering af kugleled på personbiler og lette varevogne

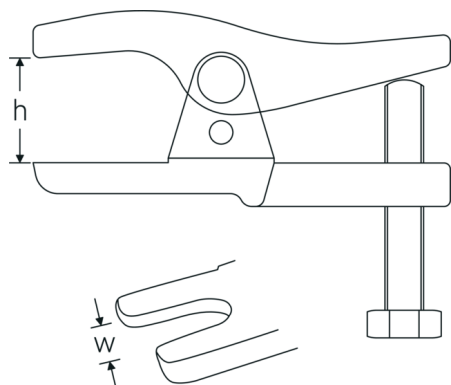
### Produktets højdepunkter.



#### For mere sikkerhed.

Gennemtænkt konstruktion, smedesænket og bearbejdet, hærdet og afhærdet præcist på de mest moderne maskiner: STAHLWILLE aftrækkersortimentet tilbyder utallige produkter til mange forskellige anvendelser. For eksempel standardaftrækker, polklemmeaftrækker, uddriver, modstøtter, kugleleds- eller hjulnavsaftrækker. Altid i premium-kvalitet made in Germany.

## Teknisk tegning.



## Tekniske egenskaber.

Gaffelåbning (w)	18-22 mm
DIN	DIN / ISO 7803
Str.	1
Fri højde (h) mm	20-50 mm
maks. belastning	3,5 t
maks. drejningsmoment	70 N·m
Gevindstørrelse på spindel	M14 x 1,5 x 63 mm

## Logistiske data.

Dybde mm (IFS)	100
Bredde mm (IFS)	70
Højde mm (IFS)	30
Længde (pakket, mm)	110
Bredde (pakket, mm)	70
Højde (pakket, mm)	50
Volumen (pakket, dm <sup>3</sup> )	0.385 dm <sup>3</sup>
Art. nr.	71050010
Vægt (g)	611 g
Vægt PAP (kg)	0,046
Vægt PVC (kg)	0,000
GTIN	4018754173273
Oprindelsesland	GERMANY
Oprindelsesregion	Nordrhein-Westfalen
WEEE/ElektroG	nicht ear-pflichtig
Toldtarif nr.	82055980
Standard for pakning	1

## Varianter.

Art. nr.	Artikel nr. (ERP)	Betegnelse	GTIN
71050010	12616 Kugelgelenkabzieher	Univ. aftrækker til kugleled Gaffelåbning 18-22mm 70N·m	4018754173273

## GTIN-kode.

