



## Rollbox met schuifladen CONVERTA

922N

Artikelnr. **96480002**  
GTIN **4018754174454**  
Model **922N**

### Aanwijzing.

Rollbox m.laden CONVERTA rood, RAL 3020

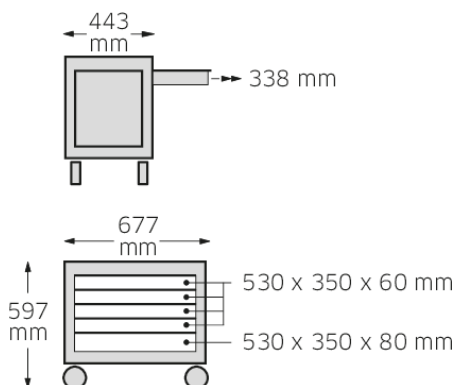
### Eigenschappen.

- met vier wielen 125 mm Ø, waarvan 2 zwenkbaar en een met vastzetrem
- met 5 schuifladen, zilverkleurig
- de schuifladen zijn in uitgetrokken toestand blokkeerbaar en uitneembaar
- op de bovenkant van de rollbox bevindt zich een skydrol- en oliebestendig kunststoffen werkblad met vakverdeling
- aan de zijkanten van de rollbox kunnen optioneel spuitbushouders nr. SDH 921 worden gemonteerd (separaat bestellen a.u.b.)

### Voordelen.

met 4 wielen (D.125 mm), waarvan 2 stuurbaar en één met parkeerrem

### Technische tekening.



## Technische kenmerken.

Vouwtang	rood, RAL 3020
voor nr.	920
Hoogte mm (h)	600 mm
Lengte mm (L)	800 mm

## Logistieke gegevens.

Diepte mm (IFS)	800
Breedte mm (IFS)	600
Hoogte mm (IFS)	600
Lengte (verpakt, mm)	800
Breedte (verpakt, mm)	600
Hoogte (verpakt, mm)	600
Volume (verpakt, dm3)	288 dm3
Artikelnr.	96480002
Gewicht (bruto, CG)	39,500
Gewicht PAP (CG)	4,500
Gewicht PVC (CG)	0,000
GTIN	4018754174454
Land van oorsprong	OHNE
Regio van oorsprong	Ausländischer Ursprung
WEEE/ElektroG	nicht ear-pflichtig
Douanetarief nr.	94032080
Verpakkingsstandaard	1
Gewicht (g)	39500 g

## Varianten.

Artikelnr.	Artikelnr. (ERP)	Beschrijving	GTIN
96480002	922N	Rollbox m.laden CONVERTA rood, RAL 3020	4018754174454

## GTIN-code.

