



Rollbox con cassetti CONVERTA

922N

Nr. art **96480002**
GTIN **4018754174454**
Modello **922N**

Designazione.

Roll box con cassetti CONVERTA rosso RAL 3020

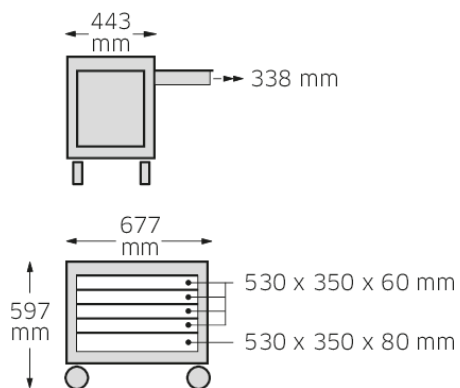
Descrizione.

- con 4 ruote da 125 mm #0; di cui due piroettanti ed una con freno
- con 5 cassetti, argento (dimensione dei cassetti: 4 da 60 mm, 1 da 80 mm)
- i cassetti, una volta aperti, possono essere bloccati o sfilati
- sul lato superiore del box a rotelle è posizionata una vaschetta in plastica insensibile a skydrol ed oli, suddivisa in piccoli scomparti
- ai lati del rollbox possono essere ancorati in un secondo momento supporti per bombolette spray n. SDH 921 (si prega di ordinarli separatamente)

Vantaggi.

con 4 ruote (D. 125 mm), di cui 2 sterzanti e una con freno di stazionamento

Disegno tecnico.



Attributi tecnici.

Colore	rosso RAL 3020
per n.	920
Altezza mm (h)	600 mm
Lunghezza mm (L)	800 mm

Dati logistici.

Profondità mm (IFS)	800
Larghezza mm (IFS)	600
Altezza mm (IFS)	600
Lunghezza (imballata, mm)	800
Larghezza (imballata, mm)	600
Altezza (imballata, mm)	600
Volume (imballato, dm ³)	288 dm ³
N° Art.	96480002
Peso (lordo, kg)	39,500
Peso PAP (kg)	4,500
Peso PVC (kg)	0,000
GTIN	4018754174454
Paese di origine	OHNE
Regione di origine	Ausländischer Ursprung
RAEE/Legge sull'elettricità	nicht ear-pflichtig
N. tariffa doganale	94032080
Standard di imballaggio	1
Peso [mm]	39500 g

Varianti.

N° Art.	Artikelnr. (ERP)	Designazione	GTIN
96480002	922N	Roll box con cassette CONVERTA rosso RAL 3020	4018754174454

Codice GTIN.

