



## Extracteur de joint à rotule

11703

Réf. n° 71070003

GTIN 4018754346660

Modèle 11703 Kugelgelenkabzieher

**Désignation.** Extracteur de joint à rotule

**Caractéristiques.**

- galvanisés
- sur gros poids lourds, autocars et engins de chantier

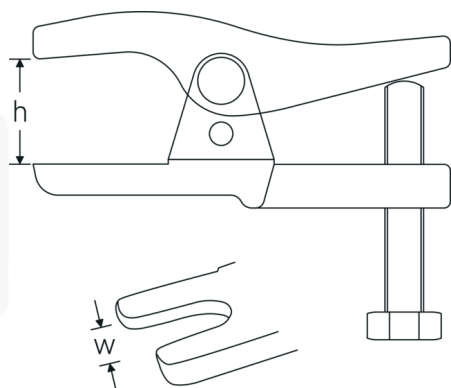
## Points forts du produit.



### Pour plus de sécurité.

Une conception sophistiquée, forgée en matrice et usinée avec précision, trempée et recuite : la gamme d'extracteurs STAHLWILLE propose de nombreux produits pour des applications les plus diverses. Par exemple, extracteur standard, extracteur de bornes, repoussoir, contre-appui, extracteur de rotule et de moyeu. Et toujours en qualité Premium Made in Germany.

## Dessin technique.



## Attributs techniques.

A	35-45 mm
Hauteur libre mm	115 mm
Charge max.	20 t
Couple max.	200 N·m

## Données logistiques.

Profondeur mm (IFS)	235
Largeur	140
Hauteur mm (IFS)	105
Longueur (emballé, mm)	325
Largeur (emballé, mm)	140
Hauteur (emballé, mm)	105
Volume (emballé, dm3)	4.7775 dm3
Réf. n°	71070003
Poids (brut, kg)	2,940
Poids PAP (kg)	0,224
Poids PVC (kg)	0,000
GTIN	4018754346660
Pays d'origine	GERMANY
Région d'origine	Nordrhein-Westfalen
WEEE/ElektroG	nicht ear-pflichtig
Position tarifaire	82055980
Emballage	1
Poids	2900 g

## Variantes.

Réf. n°	Réf. article (ERP)	Désignation de l'article (Autom.)	GTIN
71070003	11703 Kugelgelenkabzieher	Extracteur de joint à rotule	4018754346660

## Code GTIN.



STAHLWILLE Eduard Wille GmbH & Co. KG

Lindenallee 27 · 42349 Wuppertal · Allemagne · Tél.: +49 202 4791-0 · Fax: +49 202 4791-200

info@stahlwille.de · www.stahlwille.com · Copyright par STAHLWILLE Eduard Wille GmbH & Co. KG, Wuppertal

Copyright by STAHLWILLE Eduard Wille GmbH & Co. KG, Wuppertal