

Llaves inglesas

4026N



Núm. art. 40260118
GTIN 4018754299621
Modelo 4026 18

Designación. Llave de una boca ajustable SW máx. 53mm L.462mm

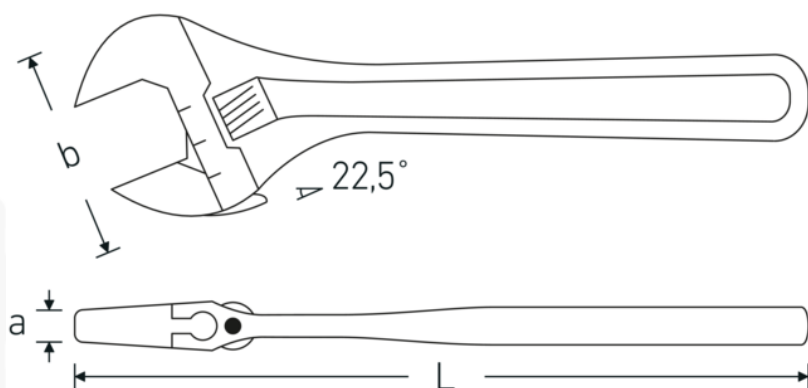
Descripción.

- de paso izquierdo
- DIN 3117/ISO 6787 Forma B
- ASME B 107.100
- posición de la boca: 22,5°
- Cromo-Vanadio, fosfatadas

Ventajas.

de paso izquierdo

Dibujo técnico.



Atributos técnicos.

a	30 mm
Anchura mm (b)	124 mm
DIN	DIN 3117 / ISO 6787 Form B
Tam.	18
Longitud mm (L)	462 mm
Schlüsselweite max. [mm]	53 mm

Datos logísticos.

Profundidad mm (IFS)	460
Anchura mm (IFS)	120
Altura mm (IFS)	30
Longitud (empaquetada, mm)	461
Anchura (empaquetada, mm)	121
Altura en pulgadas	31
Volumen (envasado, dm3)	1.729211 dm3
Núm. art.	40260118
Peso (bruto, kg)	1,975
Peso PAP (kg)	0,000
Peso PVC (kg)	0,020
GTIN	4018754299621
País de origen	SPAIN
Región de origen	Ausländischer Ursprung
RAEE/Ley eléctrica	nicht ear-pflichtig
Arancel de aduanas núm.	82041200
Norma de embalaje	1
Peso	2040 g

Variantes.

Núm. art.	Número de artículo (ERP)	Designación	GTIN
40260104	4026 4	Llave de una boca ajustable SW máx. 13mm L.115mm	4018754299560
40260106	4026 6	Llave de una boca ajustable SW máx. 24mm L.161mm	4018754299577
40260108	4026 8	Llave de una boca ajustable SW máx. 30mm L.207mm	4018754299584
40260110	4026 10	Llave de una boca ajustable SW máx. 34mm L.259mm	4018754299591
40260112	4026 12	Llave de una boca ajustable SW máx. 39mm L.311mm	4018754299607
40260115	4026 15	Llave de una boca ajustable SW máx. 44mm L.386mm	4018754299614
40260118	4026 18	Llave de una boca ajustable SW máx. 53mm L.462mm	4018754299621

Código GTIN.

