



Einmaulschlüssel verstellbar, metrisch

4026N



Art.-Nr. 40260115

GTIN 4018754299614

Modell 4026 15

Bezeichnung.

Einmaulschlüssel verstellbar max.SW 44mm L.386mm

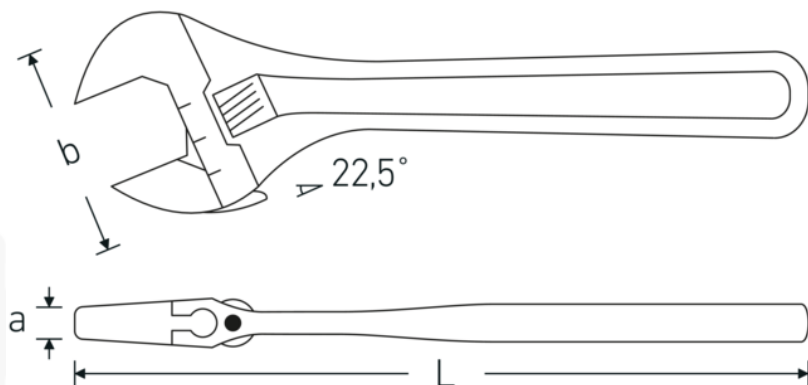
Eigenschaften.

- linksgängig
- Maulstellung 22,5°
- Chrome Alloy Steel, phosphatiert
- DIN 3117 / ISO 6787 Form B / ASME B 107.100

Vorteile.

linksgängig.

Technische Zeichnung.



Technische Attribute.

a	25 mm
Breite mm (b)	106 mm
DIN	DIN 3117 / ISO 6787 Form B
Gr.	15
Länge mm (L)	386 mm
Legierung	Chrom-Vanadium- Stahl
Oberfläche	phosphahtiert
Schlüsselweite max. [mm]	44 mm

Logistikdaten.

Tiefe mm (IFS)	385
Breite mm (IFS)	103
Höhe mm (IFS)	25
Länge (verpackt, mm)	386
Breite (verpackt, mm)	104
Höhe (verpackt, mm)	26
Volumen (verpackt, dm3)	1.043744 dm3
Art.-Nr.	40260115
Gewicht (brutto, kg)	1,324
Gewicht PAP (kg)	0,000
Gewicht PVC (kg)	0,018
GTIN	4018754299614
Ursprungsland	SPAIN
Ursprungsregion	Ausländischer Ursprung
WEEE/ElektroG	nicht ear-pflichtig
Zolltarifnr.	82041200
Packnorm	1
Gewicht (g)	1320 g

Varianten.

Art.-Nr.	Modell-Nr. (ERP)	Bezeichnung	GTIN
40260104	4026 4	Einmaulschlüssel verstellbar max.SW 13mm L.115mm	4018754299560
40260106	4026 6	Einmaulschlüssel verstellbar max.SW 24mm L.161mm	4018754299577
40260108	4026 8	Einmaulschlüssel verstellbar max.SW 30mm L.207mm	4018754299584
40260110	4026 10	Einmaulschlüssel verstellbar max.SW 34mm L.259mm	4018754299591
40260112	4026 12	Einmaulschlüssel verstellbar max.SW 39mm L.311mm	4018754299607
40260115	4026 15	Einmaulschlüssel verstellbar max.SW 44mm L.386mm	4018754299614
40260118	4026 18	Einmaulschlüssel verstellbar max.SW 53mm L.462mm	4018754299621

GTIN-Code.



STAHLWILLE Eduard Wille GmbH & Co. KG

Lindenallee 27 · 42349 Wuppertal · Deutschland · Tel.: +49 202 4791-0 · Fax: +49 202 4791-200

info@stahlwille.de · www.stahlwille.com

Copyright by STAHLWILLE Eduard Wille GmbH & Co. KG, Wuppertal