



## Przewoźny stół warsztatowy

96/3

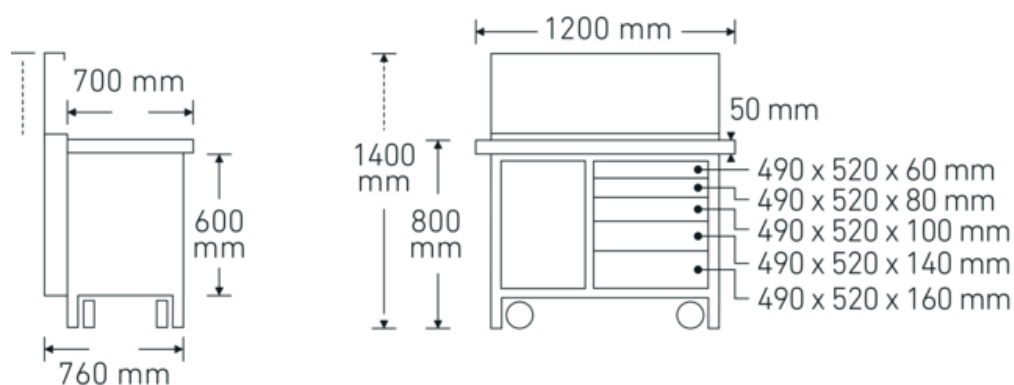
Art. nr **85030003**  
 GTIN **4018754054336**  
 Modelka **96/3 MOBILE WERKBANK**

**Oznaczenie.** Mobilny stół warsztatowy 5 Szuflada Dł.760mm x Szer.1200mm x Wys.1400mm

**Właściwości.**

- 5 szuflad z blachy stalowej z listwami z rowkiem na przegródki, na łożyskach rolkowych

## Rysunek techniczny.



## Atrybuty techniczne.

Liczba szuflad	5
Szerokość mm (b)	1200 mm
Wysokość mm (h)	1400 mm
Długość mm (L)	760 mm
Nr	96/3

## Dane logistyczne.

Głębokość mm (IFS)	1240
Szerokość mm (IFS)	840
Wysokość mm (IFS)	960
Długość (w opakowaniu, mm)	1250
Szerokość (w opakowaniu, mm)	840

Wysokość (w opakowaniu, mm)	960
Objętość (w opakowaniu, dm <sup>3</sup> )	1008 dm <sup>3</sup>
Art. nr	85030003
Waga (brutto, kg)	186,500
Waga PAP (kg)	1,500
Waga PVC (kg)	0,150
GTIN	4018754054336
Kraj pochodzenia	OHNE
Region pochodzenia	Ausländischer Ursprung
WEEE/ElektroG	nicht ear-pflichtig
Nr taryfy celnej	94032080
Standard pakowania	1

## Variants.

Art. nr	Nr artykułu (ERP)	Oznaczenie	GTIN
85030003	96/3 MOBILE WERKBANK	Mobilny stół warsztatowy 5 Szuflada Dł.760mm x Szer.1200mm x Wys.1400mm	4018754054336

## GTIN-Code.



## Accessories.



80340040  
Hak podwójny



80340050  
Hak podwójny



80310030  
Hak pojedynczy



80310060  
Hak pojedynczy



80310090  
Hak pojedynczy



80320030  
Hak podwójny



80320060  
Hak podwójny



80360012  
Klamra sprężynowa



80360018  
Klamra sprężynowa



80360024  
Klamra sprężynowa



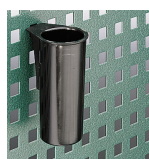
81485006  
Klamra sprężynowa



81485012  
Klamra sprężynowa



96003010  
Zestaw listew do kluczy  
nasadowych



80380030  
Kotczan



80350017  
Oczko prostokątne



80350020  
Oczko prostokątne