

Topnøglehoved

51aP



Art. nr. 03421041
GTIN 4018754181414
Model 51AP 25/32



Betegnelse.

1/2 " Topnøgleindsats St. 25/32" L.80mm

Egenskaber.

- lang
- dybt udboret
- HPQ®-stål, bruneret
- Til bremses på A320/A321

Fordele.

lang

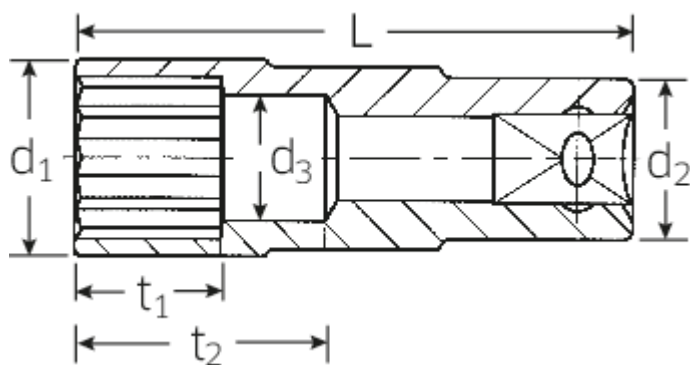
Teknologier og funktioner.



High Performance Quality (HPQ®)

Kvalitetsstål – ekstremt robust, og alligevel tyndt og egner sig perfekt til arbejde ved trange pladsforhold.

Teknisk tegning.



Tekniske egenskaber.

Udgangsprofil	Dobbeltsekskant
Firkantet drev indvendigt (tommer)	1/2 "
d1	28 mm
d2	23 mm
d3	17,9 mm
Længde mm (L)	80 mm
Bredde på tværs af flader [tommer]	25/32 "
t1	21 mm
t2	36 mm

Logistiske data.

Dybde mm (IFS)	80
Bredde mm (IFS)	28
Højde mm (IFS)	28
Længde (pakket, mm)	85
Bredde (pakket, mm)	40
Højde (pakket, mm)	40
Volumen (pakket, dm3)	0.136 dm3
Art. nr.	03421041
Vægt (brutto, kg)	0,182
Vægt PAP (kg)	0,000
Vægt PVC (kg)	0,003
GTIN	4018754181414
Oprindelsesland	GERMANY
Oprindelsesregion	Nordrhein-Westfalen
WEEE/ElektroG	nicht ear-pflichtig
Toldtarif nr.	82042000
Standard for pakning	1
Vægt (g)	182 g

Varianter.

Art. nr.	Model nr. (ERP)	Betegnelse	GTIN
03421041	51AP 25/32	1/2 " Topnøgleindsats St. 25/32" L.80mm	4018754181414

GTIN-kode.

